

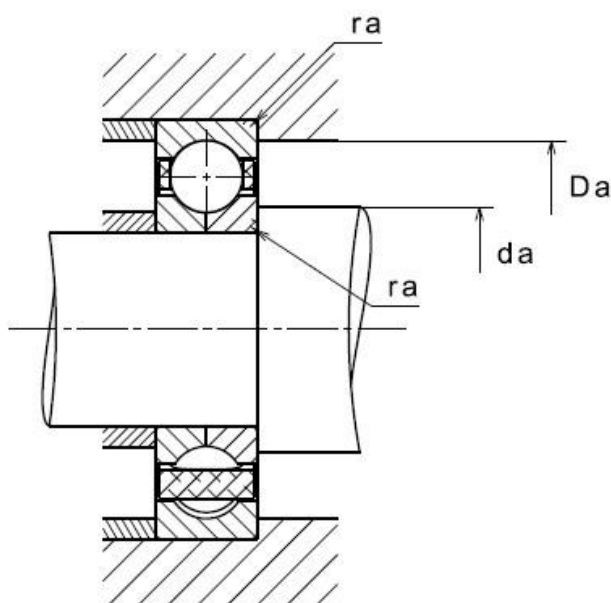
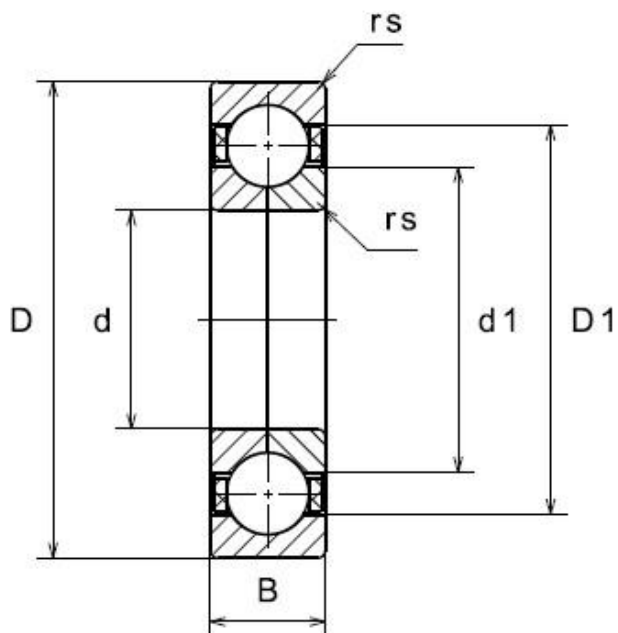


Dane techniczne

QJ310MA

łożyska kulkowe skośne o styku czteropunktowym

WIZUALNE



QJ310MA

łożyska kulkowe skośne o styku czteropunktowym

WYMIARY PRODUKTU

d	50 mm
Diamètre Extérieur D	110 mm
B	27 mm
r1s min	2 mm
Kąt styku ?	35 °
Materiał koszyka	Laiton
Waga	1.33 kg
Marka	SNR

WYDAJNOŚĆ PRODUKTU

Nośność dynamiczna (C)	107 kN
Nośność statyczna (C0)	92.1 kN
Obciążenie graniczne przy zmęczeniu (Cu)	4.2 kN
Nref	5400 tr/min
Min. czas pracy (Tmin)	-40 °C
Maks. temperatura pracy (Tmax)	120 °C

WYMIARY OTOCZENIA CZĘŚCI

ra max	2 mm
Da max	101 mm
Da min	89.6 mm