

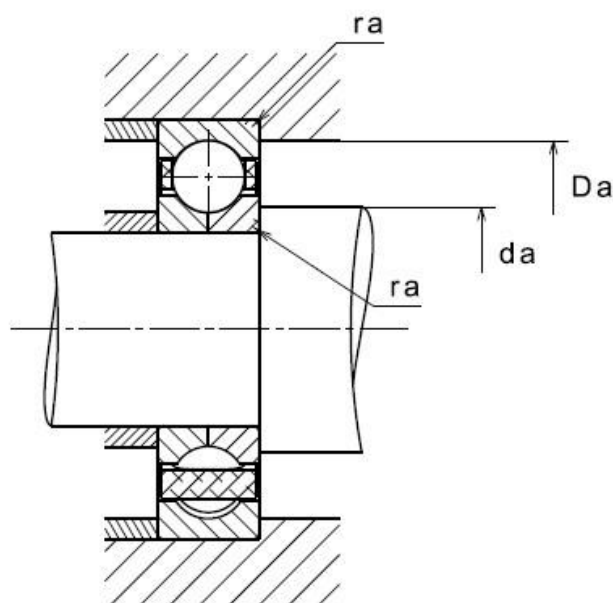
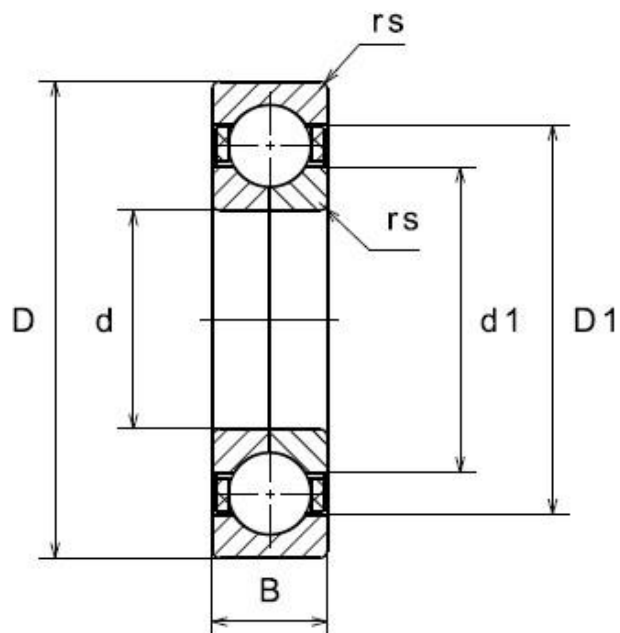


Dane techniczne

QJ308MA

łożyska kulkowe skośne o styku czteropunktowym

WIZUALNE



QJ308MA

łożyska kulkowe skośne o styku czteropunktowym

WYMIARY PRODUKTU

d	40 mm
Diamètre Extérieur D	90 mm
B	23 mm
r1s min	1.5 mm
Kąt styku ?	35 °
Materiał koszyka	Laiton
Waga	0.759 kg
Marka	SNR

WYDAJNOŚĆ PRODUKTU

Nośność dynamiczna (C)	83.6 kN
Nośność statyczna (C0)	68.7 kN
Obciążenie graniczne przy zmęczeniu (Cu)	3.1 kN
Nref	6300 tr/min
Min. czas pracy (Tmin)	-40 °C
Maks. temperatura pracy (Tmax)	120 °C

WYMIARY OTOCZENIA CZĘŚCI

ra max	1.5 mm
Da max	82 mm
Da min	123.6 mm