

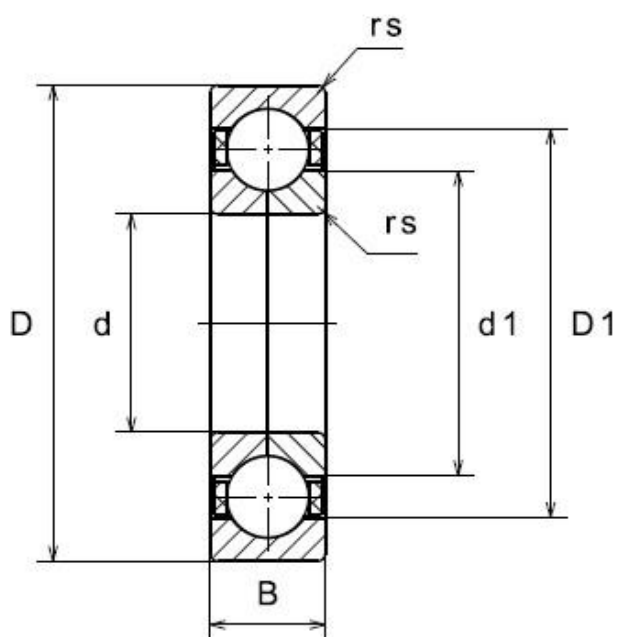
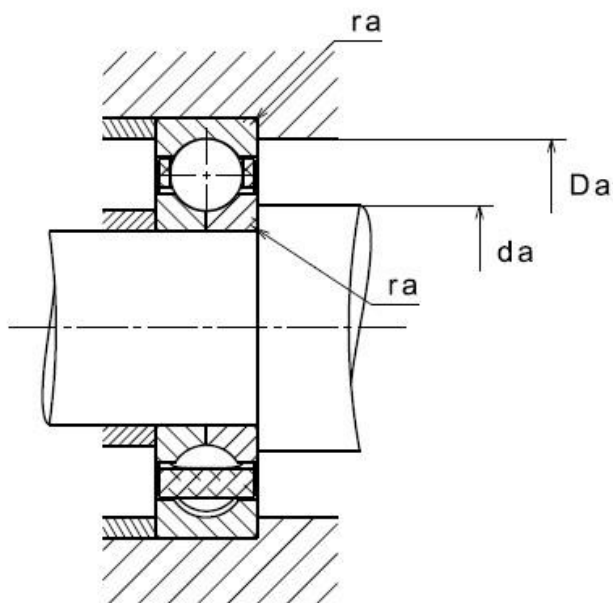


Dane techniczne

QJ307MA

łożyska kulkowe skośne o styku czteropunktowym

WIZUALNE



QJ307MA

łożyska kulkowe skośne o styku czteropunktowym

WYMIARY PRODUKTU

d	35 mm
Diamètre Extérieur D	80 mm
B	21 mm
r1s min	1.5 mm
Kąt styku ?	35 °
Materiał koszyka	Laiton
Waga	0.8 kg
Marka	SNR

WYDAJNOŚĆ PRODUKTU

Nośność dynamiczna (C)	57 kN
Nośność statyczna (C0)	46.4 kN
Obciążenie graniczne przy zmęczeniu (Cu)	2.11 kN
Nref	7200 tr/min
Min. czas pracy (Tmin)	-40 °C
Maks. temperatura pracy (Tmax)	120 °C

WYMIARY OTOCZENIA CZĘŚCI

ra max	1.5 mm
Da max	71 mm
Da min	65 mm