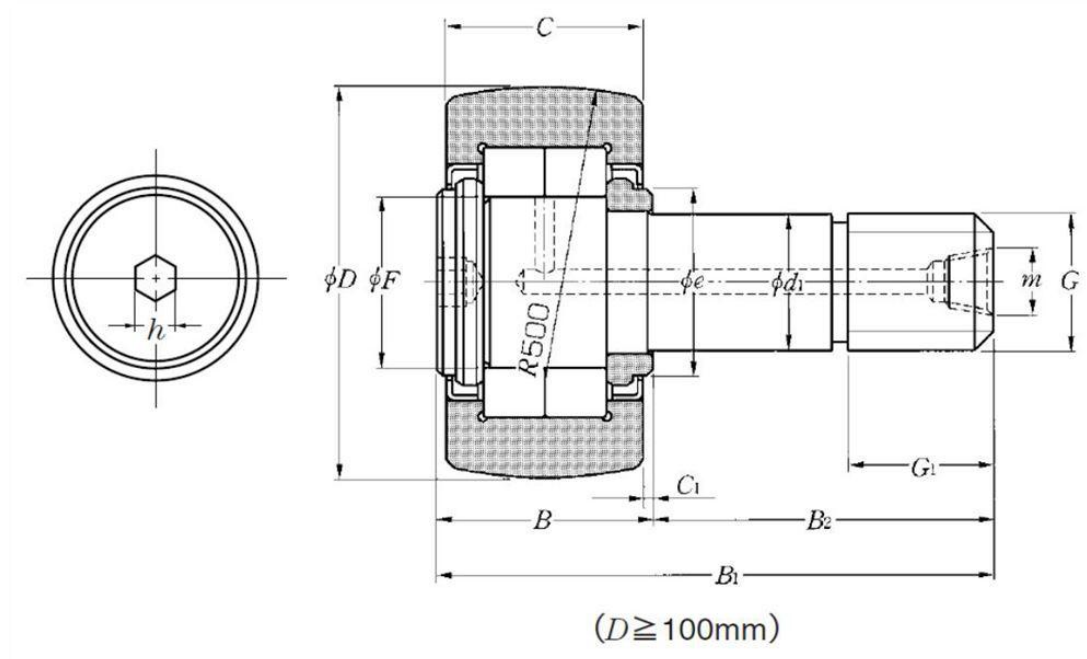


Dane techniczne

NUKR52H/3AS

Rolka popychacza z ośką

WIZUALNE



WYMIARY PRODUKTU

D	52 mm
d1	20 mm
C	24 mm
F	30 mm
B	25.5 mm
B1	66 mm
B2	40.5 mm
G	M20X1.5
G1	21 mm

WYMIARY PRODUKTU

B3	9 mm
C1	0.8 mm
n	8 mm
a	4 mm
e	31 mm
h	8 mm
R	500 mm
Maks. momenty dokręcania	98 N-m
Łożysko bez/z koszykiem	Without
Klasa luzu promieniowego	CN
Klasa dokładności	P0
Waga	0.45 kg
Marka	NTN

WYDAJNOŚĆ PRODUKTU

Cr	42.5 kN
C0r	57.5 kN
Track load capacity spherical outer ring	5.55 kN
Prędkość graniczna smarowania smarem	3300 tr/min
Min. czas pracy (Tmin)	-20 °C
Maks. temperatura pracy (Tmax)	120 °C