



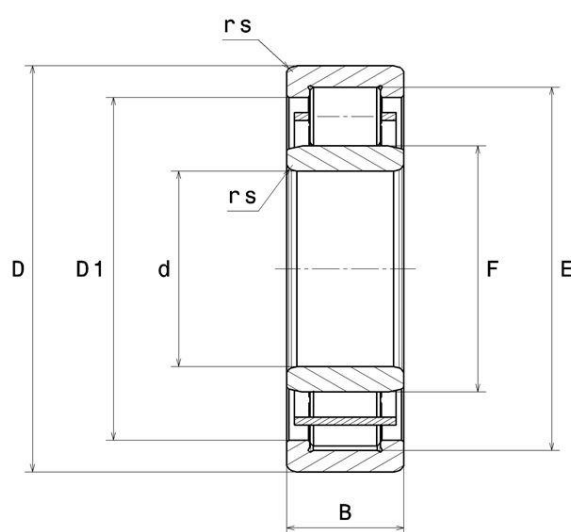
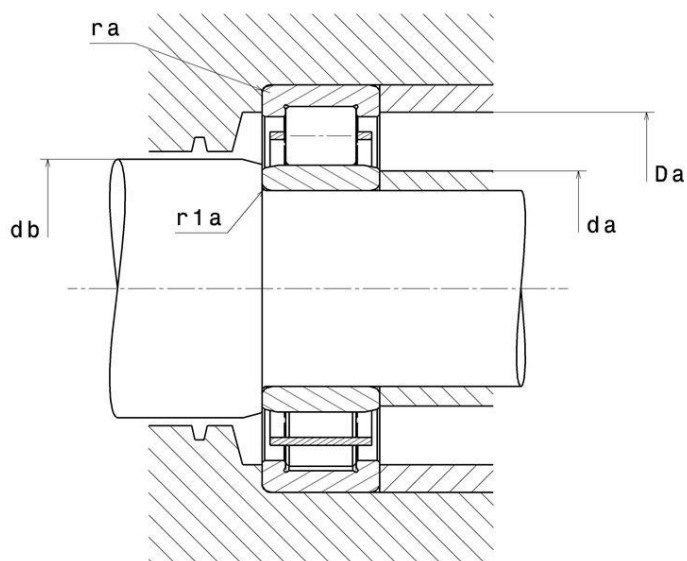
Dane techniczne

NU320

łożyska walcowe jednorzędowe

łożysko walcowe jednorzędowe, pozycja swobodna, rozłączne, koszyk blaszany

WIZUALNE



NU320

łożyska walcowe jednorzędowe

WYMIARY PRODUKTU

d	100 mm
D	215 mm
B	47 mm
E	185.5 mm
F	129.5 mm
rs min	3 mm
r1s min	3 mm
Klasa luzu promieniowego	CN
Waga	7.49 kg
Marka	NTN

WYDAJNOŚĆ PRODUKTU

Nośność dynamiczna (C)	330 kN
Nośność statyczna (C0)	335 kN
Obciążenie graniczne przy zmęczeniu (Cu)	36 kN
Prędkość graniczna smarowania olejem	3800 tr/min
Prędkość graniczna smarowania smarem	3300 tr/min
Min. czas pracy (Tmin)	-40 °C
Maks. temperatura pracy (Tmax)	120 °C
Częstotliwość własna kosza (60 obr./min)	0.411 Hz
Częstotliwość własna elementów tocznych (60 obr./min)	5.447 Hz
Częstotliwość własna B.E. (60 obr./min)	5.344 Hz
Częstotliwość własna B.I. (60 obr./min)	7.656 Hz

WYMIARY OTOCZENIA CZĘŚCI

da min	113 mm
da max	125 mm
db min	132 mm
Da max	202 mm
ra max	2.5 mm
r1a max	2.5 mm

WSPÓLCZYNNIK OBLICZENIOWY INDUSTRY

Równoważne promieniowe obciążenie dynamiczne łożyska

$$P = Fr$$

Równoważne promieniowe obciążenie statyczne łożyska

$$P_0 = Fr$$