



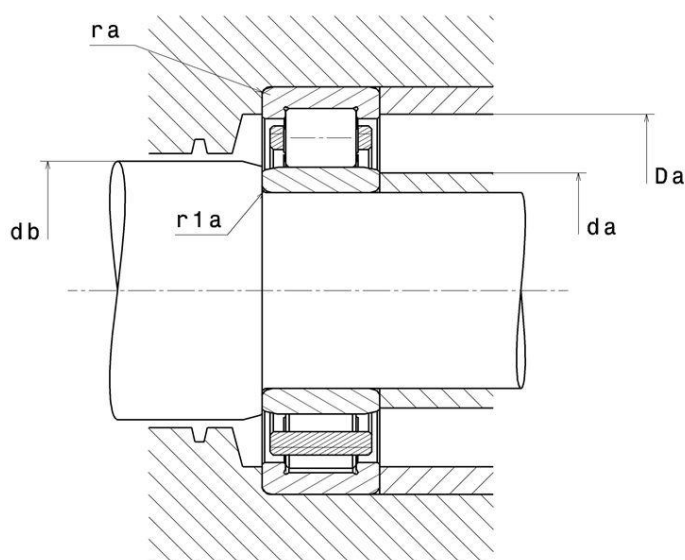
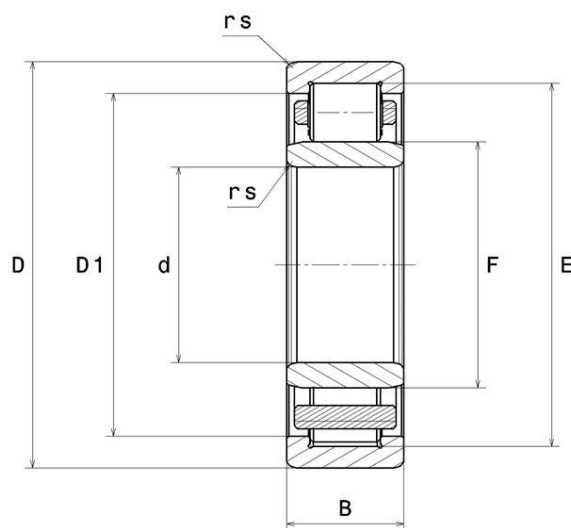
## Dane techniczne

### NU315EG15

łożyska walcowe jednorzędowe

łożysko walcowe jednorzędowe, pozycja swobodna, rozłączne, koszyk poliamidowy

## WIZUALNE



# NU315EG15

łożyska walcowe jednorzędowe

## WYMIARY PRODUKTU

<b>d</b>	75 mm
<b>D</b>	160 mm
<b>B</b>	37 mm
<b>E</b>	143 mm
<b>F</b>	95 mm
<b>D1</b>	136.2 mm
<b>rs min</b>	2.1 mm
<b>r1s min</b>	2.1 mm
<b>Klasa luzu promieniowego</b>	CN
<b>Waga</b>	3.33 kg
<b>Marka</b>	SNR

## WYDAJNOŚĆ PRODUKTU

<b>Nośność dynamiczna (C)</b>	240 kN
<b>Nośność statyczna (C0)</b>	263 kN
<b>Obciążenie graniczne przy zmęczeniu (Cu)</b>	30.4 kN
<b>Nref</b>	4000 tr/min
<b>Nlim</b>	5200 tr/min
<b>Prędkość graniczna smarowania olejem</b>	4200 tr/min
<b>Prędkość graniczna smarowania smarem</b>	3500 tr/min
<b>Min. czas pracy (Tmin)</b>	-20 °C
<b>Maks. temperatura pracy (Tmax)</b>	120 °C
<b>Częstotliwość własna kosza (60 obr./min)</b>	0.399 Hz
<b>Częstotliwość własna elementów tocznych (60 obr./min)</b>	4.757 Hz

# NU315EG15

łożyska walcowe jednorzędowe

## WYDAJNOŚĆ PRODUKTU

Częstotliwość własna B.E. (60 obr./min)	5.189 Hz
Częstotliwość własna B.I. (60 obr./min)	7.811 Hz

## WYMIARY OTOCZENIA CZĘŚCI

da min	86 mm
da max	93 mm
Da max	149 mm
ra max	2 mm
r1a max	2 mm

## WSPÓLCZYNNIK OBLICZENIOWY INDUSTRY

Równoważne promieniowe obciążenie dynamiczne łożyska

$$P = Fr$$

Równoważne promieniowe obciążenie statyczne łożyska

$$P_0 = Fr$$