



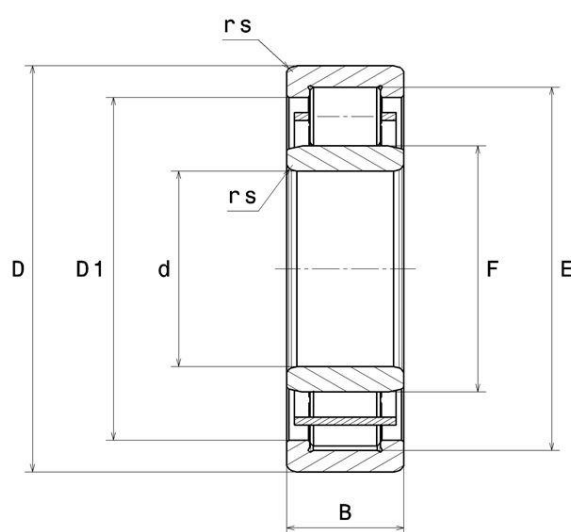
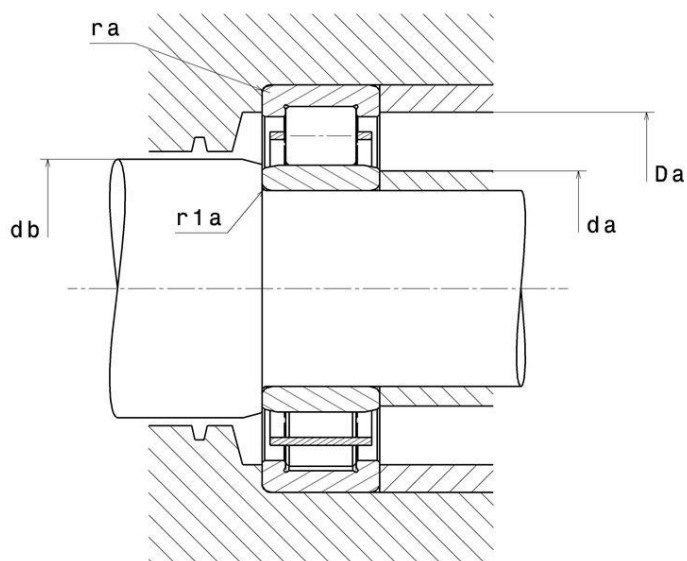
Dane techniczne

NU314

łożyska walcowe jednorzędowe

łożysko walcowe jednorzędowe, pozycja swobodna, rozłączne, koszyk blaszany

WIZUALNE



WYMIARY PRODUKTU

d	70 mm
D	150 mm
B	35 mm
E	130 mm
F	90 mm
rs min	2.1 mm
r1s min	2.1 mm
Klasa luzu promieniowego	CN
Waga	2.71 kg
Marka	NTN

WYDAJNOŚĆ PRODUKTU

Nośność dynamiczna (C)	175 kN
Nośność statyczna (C0)	168 kN
Obciążenie graniczne przy zmęczeniu (Cu)	20 kN
Prędkość graniczna smarowania olejem	5500 tr/min
Prędkość graniczna smarowania smarem	4700 tr/min
Min. czas pracy (Tmin)	-40 °C
Maks. temperatura pracy (Tmax)	120 °C
Częstotliwość własna kosza (60 obr./min)	0.409 Hz
Częstotliwość własna elementów tocznych (60 obr./min)	5.318 Hz
Częstotliwość własna B.E. (60 obr./min)	5.318 Hz
Częstotliwość własna B.I. (60 obr./min)	7.682 Hz

WYMIARY OTOCZENIA CZĘŚCI

da min	81 mm
da max	87 mm
db min	92 mm
Da max	139 mm
ra max	2 mm
r1a max	2 mm

WSPÓLCZYNNIK OBLICZENIOWY INDUSTRY

Równoważne promieniowe obciążenie dynamiczne łożyska

$$P = Fr$$

Równoważne promieniowe obciążenie statyczne łożyska

$$P_0 = Fr$$