



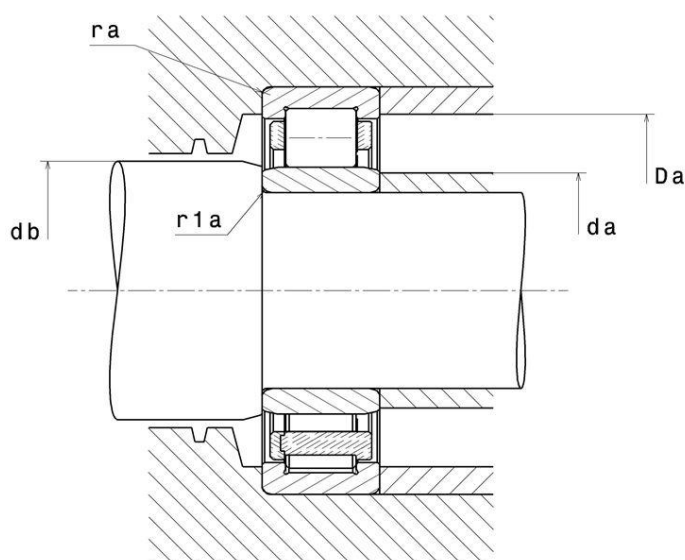
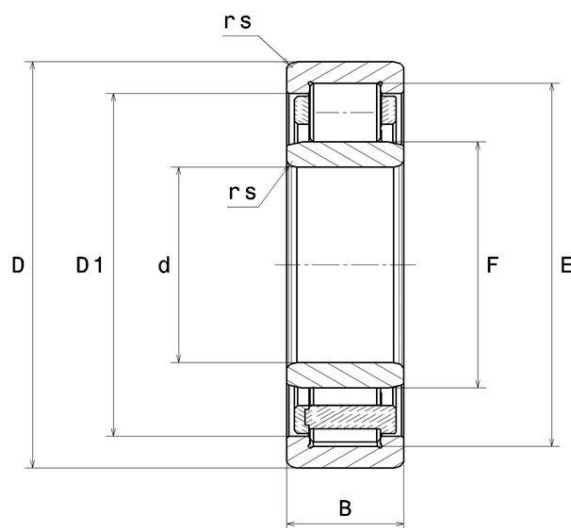
Dane techniczne

NU310EG1C3

łożyska walcowe jednorzędowe

łożysko walcowe jednorzędowe, pozycja swobodna, rozłączne, koszyk masywny

WIZUALNE



WYMIARY PRODUKTU

d	50 mm
D	110 mm
B	27 mm
E	97 mm
F	65 mm
rs min	2 mm
r1s min	2 mm
Klasa luzu promieniowego	C3
Waga	1.24 kg
Marka	NTN

WYDAJNOŚĆ PRODUKTU

Nośność dynamiczna (C)	110 kN
Nośność statyczna (C0)	113 kN
Obciążenie graniczne przy zmęczeniu (Cu)	13.8 kN
Prędkość graniczna smarowania olejem	6900 tr/min
Prędkość graniczna smarowania smarem	5900 tr/min
Min. czas pracy (Tmin)	-40 °C
Maks. temperatura pracy (Tmax)	120 °C
Częstotliwość własna kosza (60 obr./min)	0.401 Hz
Częstotliwość własna elementów tocznych (60 obr./min)	4.865 Hz
Częstotliwość własna B.E. (60 obr./min)	5.216 Hz
Częstotliwość własna B.I. (60 obr./min)	7.784 Hz

NU310EG1C3

łożyska walcowe jednorzędowe

WYMIARY OTOCZENIA CZĘŚCI

da min	59 mm
da max	63 mm
db min	67 mm
Da max	101 mm
ra max	2 mm
r1a max	2 mm

WSPÓLCZYNNIK OBLICZENIOWY INDUSTRY

Równoważne promieniowe obciążenie dynamiczne łożyska

$$P = Fr$$

Równoważne promieniowe obciążenie statyczne łożyska

$$P_0 = Fr$$