



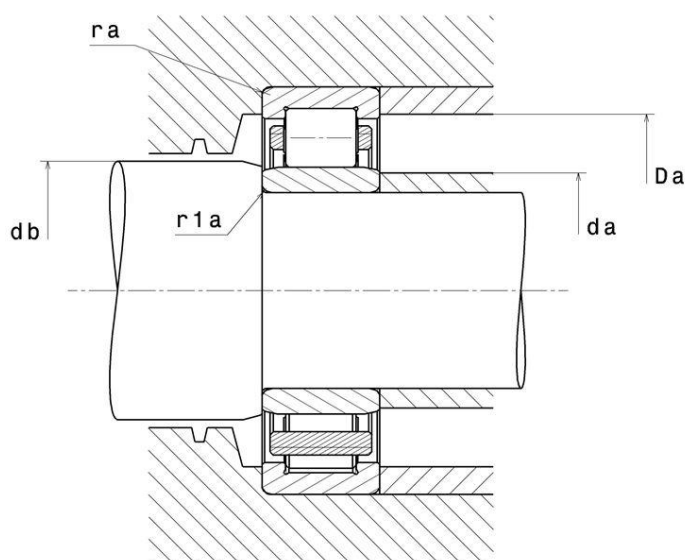
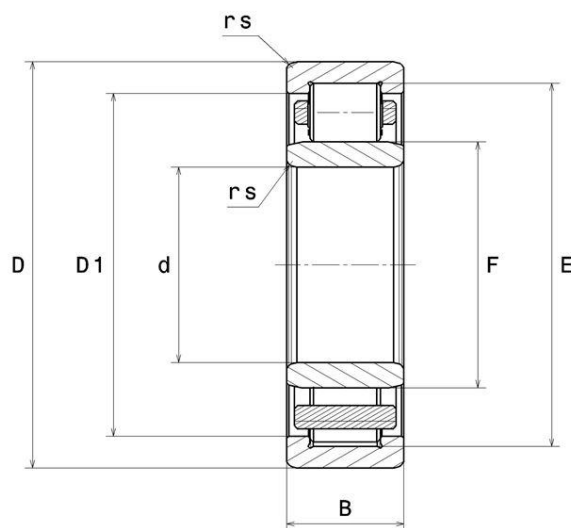
Dane techniczne

NU308EG15

łożyska walcowe jednorzędowe

łożysko walcowe jednorzędowe, pozycja swobodna, rozłączne, koszyk poliamidowy

WIZUALNE



NU308EG15

łożyska walcowe jednorzędowe

WYMIARY PRODUKTU

d	40 mm
D	90 mm
B	23 mm
E	80 mm
F	52 mm
D1	75.9 mm
rs min	1.5 mm
r1s min	1.5 mm
Klasa luzu promieniowego	CN
Waga	0.659 kg
Marka	SNR

WYDAJNOŚĆ PRODUKTU

Nośność dynamiczna (C)	80.3 kN
Nośność statyczna (C0)	78 kN
Obciążenie graniczne przy zmęczeniu (Cu)	9.5 kN
Nref	7000 tr/min
Nlim	9500 tr/min
Prędkość graniczna smarowania olejem	7600 tr/min
Prędkość graniczna smarowania smarem	6400 tr/min
Min. czas pracy (Tmin)	-20 °C
Maks. temperatura pracy (Tmax)	120 °C
Częstotliwość własna kosza (60 obr./min)	0.394 Hz
Częstotliwość własna elementów tocznych (60 obr./min)	4.502 Hz

NU308EG15

łożyska walcowe jednorzędowe

WYDAJNOŚĆ PRODUKTU

Częstotliwość własna B.E. (60 obr./min)	4.727 Hz
Częstotliwość własna B.I. (60 obr./min)	7.273 Hz

WYMIARY OTOCZENIA CZĘŚCI

da min	48 mm
da max	51 mm
Da max	82 mm
ra max	1.5 mm
r1a max	1.5 mm

WSPÓLCZYNNIK OBLICZENIOWY INDUSTRY

Równoważne promieniowe obciążenie dynamiczne łożyska

$$P = Fr$$

Równoważne promieniowe obciążenie statyczne łożyska

$$P_0 = Fr$$