



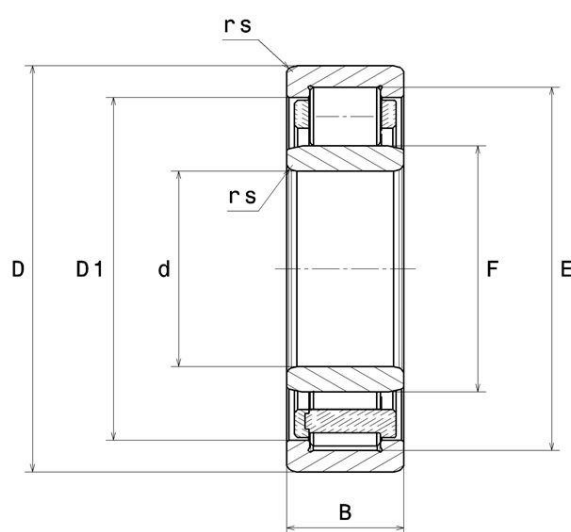
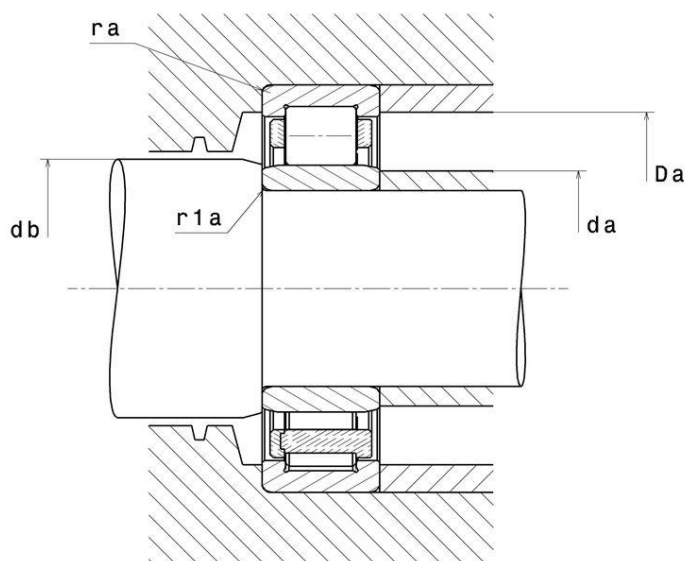
Dane techniczne

NU2320EG1C3

łożyska walcowe jednorzędowe

łożysko walcowe jednorzędowe, pozycja swobodna, rozłączne, koszyk masywny

WIZUALNE



NU2320EG1C3

łożyska walcowe jednorzędowe

WYMIARY PRODUKTU

d	100 mm
D	215 mm
B	73 mm
E	191.5 mm
F	127.5 mm
rs min	3 mm
r1s min	3 mm
Klasa luzu promieniowego	C3
Waga	12.79 kg
Marka	NTN

WYDAJNOŚĆ PRODUKTU

Nośność dynamiczna (C)	570 kN
Nośność statyczna (C0)	715 kN
Obciążenie graniczne przy zmęczeniu (Cu)	75.7 kN
Prędkość graniczna smarowania olejem	3100 tr/min
Prędkość graniczna smarowania smarem	2600 tr/min
Min. czas pracy (Tmin)	-40 °C
Maks. temperatura pracy (Tmax)	120 °C
Częstotliwość własna kosza (60 obr./min)	0.4 Hz
Częstotliwość własna elementów tocznych (60 obr./min)	4.784 Hz
Częstotliwość własna B.E. (60 obr./min)	5.196 Hz
Częstotliwość własna B.I. (60 obr./min)	7.804 Hz

NU2320EG1C3

łożyska walcowe jednorzędowe

WYMIARY OTOCZENIA CZĘŚCI

da min	118 mm
da max	125 mm
db min	132 mm
Da max	202 mm
ra max	2.5 mm
r1a max	2.5 mm

WSPÓLCZYNNIK OBLICZENIOWY INDUSTRY

Równoważne promieniowe obciążenie dynamiczne łożyska

$$P = Fr$$

Równoważne promieniowe obciążenie statyczne łożyska

$$P_0 = Fr$$