



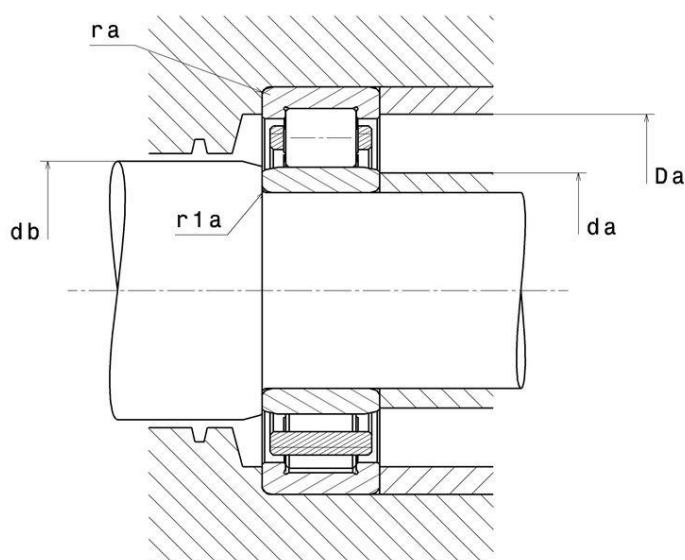
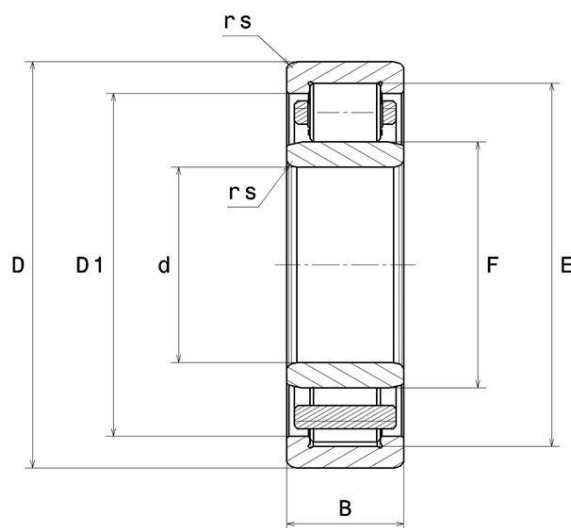
Dane techniczne

NU222ET2C3

łożyska walcowe jednorzędowe

łożysko walcowe jednorzędowe, pozycja swobodna, rozłączne, koszyk poliamidowy

WIZUALNE



NU222ET2C3

łożyska walcowe jednorzędowe

WYMIARY PRODUKTU

d	110 mm
D	200 mm
B	38 mm
E	180.5 mm
F	132.5 mm
rs min	2.1 mm
r1s min	2.1 mm
Klasa luzu promieniowego	C3
Waga	4.27 kg
Marka	NTN

WYDAJNOŚĆ PRODUKTU

Nośność dynamiczna (C)	293 kN
Nośność statyczna (C0)	365 kN
Obciążenie graniczne przy zmęczeniu (Cu)	39 kN
Prędkość graniczna smarowania olejem	3700 tr/min
Prędkość graniczna smarowania smarem	3100 tr/min
Min. czas pracy (Tmin)	-20 °C
Maks. temperatura pracy (Tmax)	120 °C
Częstotliwość własna kosza (60 obr./min)	0.423 Hz
Częstotliwość własna elementów tocznych (60 obr./min)	6.367 Hz
Częstotliwość własna B.E. (60 obr./min)	7.196 Hz
Częstotliwość własna B.I. (60 obr./min)	9.804 Hz

NU222ET2C3

łożyska walcowe jednorzędowe

WYMIARY OTOCZENIA CZĘŚCI

da min	121 mm
da max	130 mm
db min	135 mm
Da max	189 mm
ra max	2 mm
r1a max	2 mm

WSPÓLCZYNNIK OBLICZENIOWY INDUSTRY

Równoważne promieniowe obciążenie dynamiczne łożyska

$$P = Fr$$

Równoważne promieniowe obciążenie statyczne łożyska

$$P_0 = Fr$$