



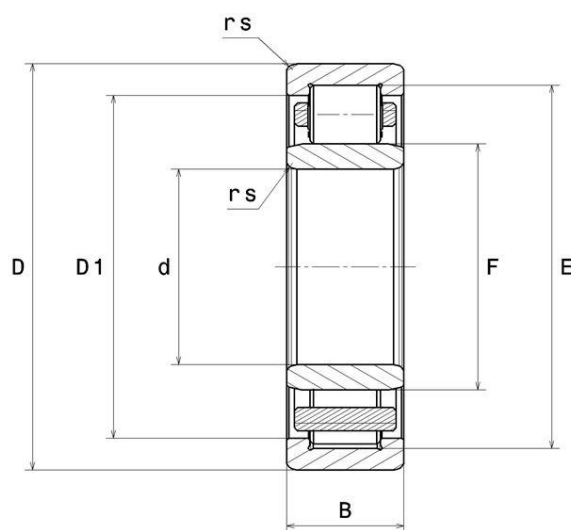
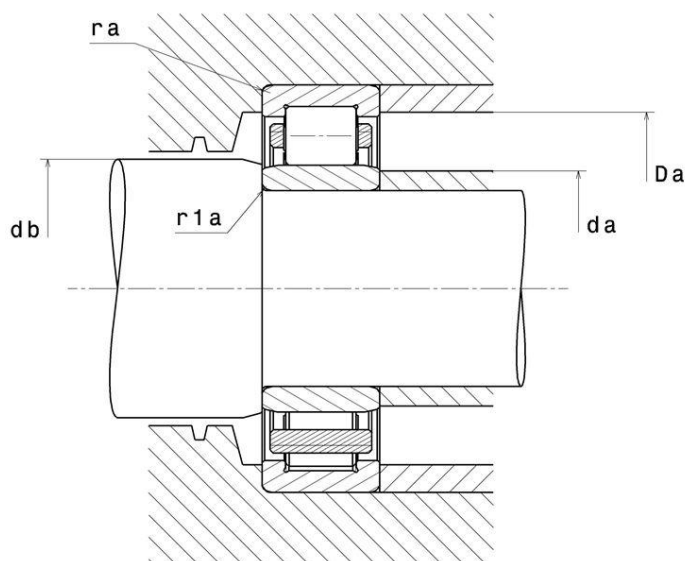
Dane techniczne

NU222EG15C3

łożyska walcowe jednorzędowe

łożysko walcowe jednorzędowe, pozycja swobodna, rozłączne, koszyk poliamidowy

WIZUALNE



NU222EG15C3

łożyska walcowe jednorzędowe

WYMIARY PRODUKTU

d	110 mm
D	200 mm
B	38 mm
E	180.5 mm
F	132.5 mm
D1	173.8 mm
rs min	2.1 mm
r1s min	2.1 mm
Klasa luzu promieniowego	C3
Waga	4.84 kg
Marka	SNR

WYDAJNOŚĆ PRODUKTU

Nośność dynamiczna (C)	292 kN
Nośność statyczna (C0)	365 kN
Obciążenie graniczne przy zmęczeniu (Cu)	38.9 kN
Nref	3300 tr/min
Nlim	4000 tr/min
Prędkość graniczna smarowania olejem	3400 tr/min
Prędkość graniczna smarowania smarem	2800 tr/min
Min. czas pracy (Tmin)	-20 °C
Maks. temperatura pracy (Tmax)	120 °C
Częstotliwość własna kosza (60 obr./min)	0.423 Hz
Częstotliwość własna elementów tocznych (60 obr./min)	6.367 Hz

NU222EG15C3

łożyska walcowe jednorzędowe

WYDAJNOŚĆ PRODUKTU

Częstotliwość własna B.E. (60 obr./min)	7.196 Hz
Częstotliwość własna B.I. (60 obr./min)	9.804 Hz

WYMIARY OTOCZENIA CZĘŚCI

da min	121 mm
da max	130 mm
Da max	189 mm
ra max	2 mm
r1a max	2 mm

WSPÓLCZYNNIK OBLICZENIOWY INDUSTRY

Równoważne promieniowe obciążenie dynamiczne łożyska

$$P = Fr$$

Równoważne promieniowe obciążenie statyczne łożyska

$$P_0 = Fr$$