



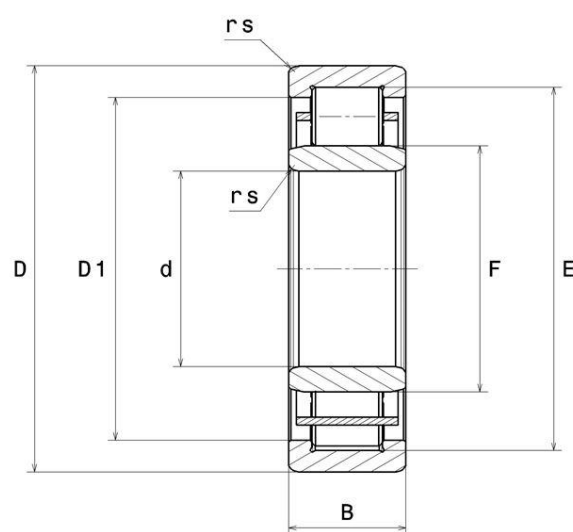
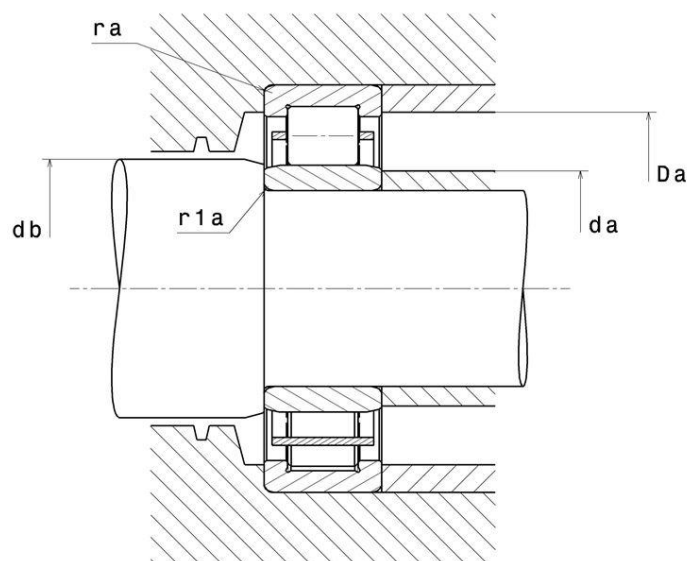
Dane techniczne

NU2224

łożyska walcowe jednorzędowe

łożysko walcowe jednorzędowe, pozycja swobodna, rozłączne, koszyk blaszany

WIZUALNE



WYMIARY PRODUKTU

d	120 mm
D	215 mm
B	58 mm
E	191.5 mm
F	143.5 mm
rs min	2.1 mm
r1s min	2.1 mm
Klasa luzu promieniowego	CN
Waga	8.19 kg
Marka	NTN

WYDAJNOŚĆ PRODUKTU

Nośność dynamiczna (C)	385 kN
Nośność statyczna (C0)	460 kN
Obciążenie graniczne przy zmęczeniu (Cu)	48 kN
Prędkość graniczna smarowania olejem	3400 tr/min
Prędkość graniczna smarowania smarem	2900 tr/min
Min. czas pracy (Tmin)	-40 °C
Maks. temperatura pracy (Tmax)	120 °C
Częstotliwość własna kosza (60 obr./min)	0.428 Hz
Częstotliwość własna elementów tocznych (60 obr./min)	6.836 Hz
Częstotliwość własna B.E. (60 obr./min)	6.425 Hz
Częstotliwość własna B.I. (60 obr./min)	8.575 Hz

WYMIARY OTOCZENIA CZĘŚCI

da min	131 mm
da max	141 mm
db min	146 mm
Da max	204 mm
ra max	2 mm
r1a max	2 mm

WSPÓLCZYNNIK OBLICZENIOWY INDUSTRY

Równoważne promieniowe obciążenie dynamiczne łożyska

$$P = Fr$$

Równoważne promieniowe obciążenie statyczne łożyska

$$P_0 = Fr$$