



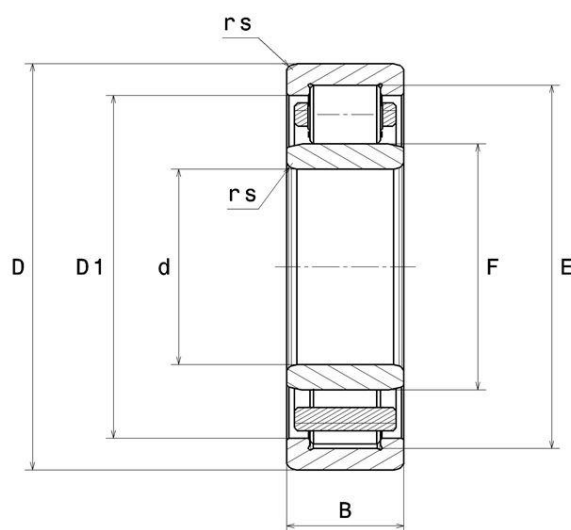
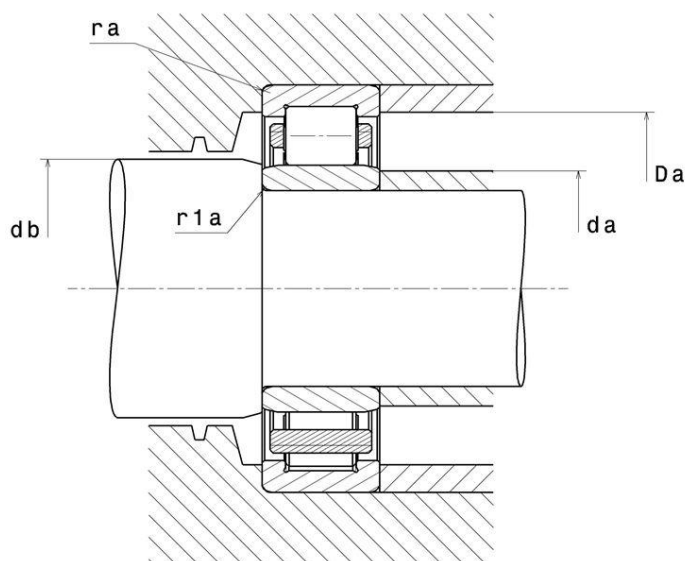
## Dane techniczne

### NU2220EG15

łożyska walcowe jednorzędowe

łożysko walcowe jednorzędowe, pozycja swobodna, rozłączne, koszyk poliamidowy

## WIZUALNE



# NU2220EG15

łożyska walcowe jednorzędowe

## WYMIARY PRODUKTU

<b>d</b>	100 mm
<b>D</b>	180 mm
<b>B</b>	46 mm
<b>E</b>	163 mm
<b>F</b>	119 mm
<b>D1</b>	156.9 mm
<b>rs min</b>	2.1 mm
<b>r1s min</b>	2.1 mm
<b>Klasa luzu promieniowego</b>	CN
<b>Waga</b>	4.77 kg
<b>Marka</b>	SNR

## WYDAJNOŚĆ PRODUKTU

<b>Nośność dynamiczna (C)</b>	333 kN
<b>Nośność statyczna (C0)</b>	444 kN
<b>Obciążenie graniczne przy zmęczeniu (Cu)</b>	48.8 kN
<b>Nref</b>	2900 tr/min
<b>Nlim</b>	4500 tr/min
<b>Prędkość graniczna smarowania olejem</b>	3800 tr/min
<b>Prędkość graniczna smarowania smarem</b>	3100 tr/min
<b>Min. czas pracy (Tmin)</b>	-20 °C
<b>Maks. temperatura pracy (Tmax)</b>	120 °C
<b>Częstotliwość własna kosza (60 obr./min)</b>	0.422 Hz
<b>Częstotliwość własna elementów tocznych (60 obr./min)</b>	6.253 Hz

## WYDAJNOŚĆ PRODUKTU

Częstotliwość własna B.E. (60 obr./min)	7.174 Hz
Częstotliwość własna B.I. (60 obr./min)	9.826 Hz

## WYMIARY OTOCZENIA CZĘŚCI

da min	111 mm
da max	117 mm
Da max	169 mm
ra max	2 mm
r1a max	2 mm

## WSPÓLCZYNNIK OBLICZENIOWY INDUSTRY

Równoważne promieniowe obciążenie dynamiczne łożyska

$$P = Fr$$

Równoważne promieniowe obciążenie statyczne łożyska

$$P_0 = Fr$$