



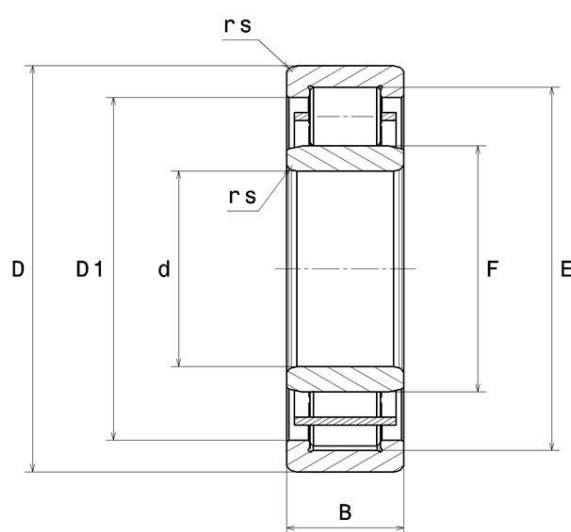
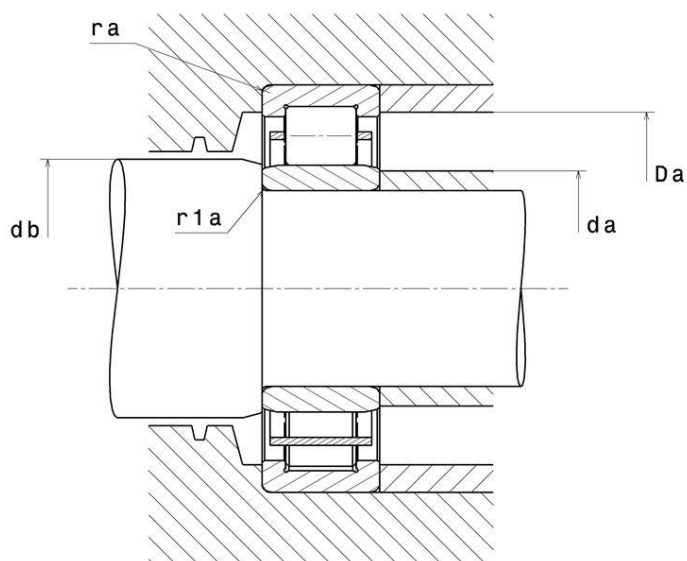
Dane techniczne

NU2218C3

łożyska walcowe jednorzędowe

łożysko walcowe jednorzędowe, pozycja swobodna, rozłączne, koszyk blaszany

WIZUALNE



WYMIARY PRODUKTU

d	90 mm
D	160 mm
B	40 mm
E	143 mm
F	107 mm
rs min	2 mm
r1s min	2 mm
Klasa luzu promieniowego	C3
Waga	3.1 kg
Marka	NTN

WYDAJNOŚĆ PRODUKTU

Nośność dynamiczna (C)	219 kN
Nośność statyczna (C0)	248 kN
Obciążenie graniczne przy zmęczeniu (Cu)	28.3 kN
Prędkość graniczna smarowania olejem	4600 tr/min
Prędkość graniczna smarowania smarem	3900 tr/min
Min. czas pracy (Tmin)	-40 °C
Maks. temperatura pracy (Tmax)	120 °C

WYMIARY OTOCZENIA CZĘŚCI

da min	99 mm
da max	105 mm
db min	109 mm
Da max	151 mm

WYMIARY OTOCZENIA CZĘŚCI

ra max	2 mm
r1a max	2 mm

WSPÓLCZYNNIK OBLICZENIOWY INDUSTRY

Równoważne promieniowe obciążenie dynamiczne łożyska

$$P = Fr$$

Równoważne promieniowe obciążenie statyczne łożyska

$$P_0 = Fr$$