



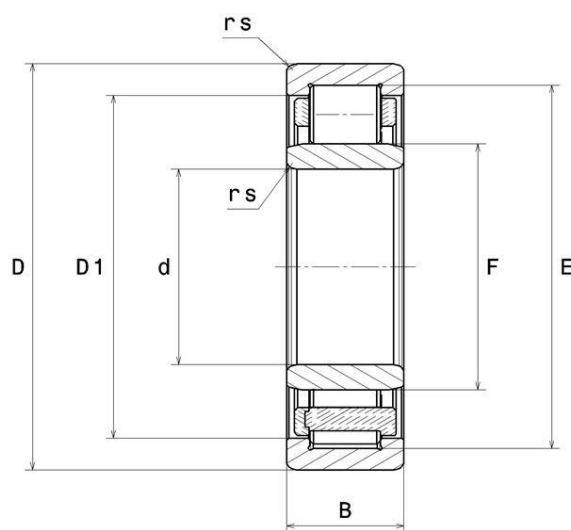
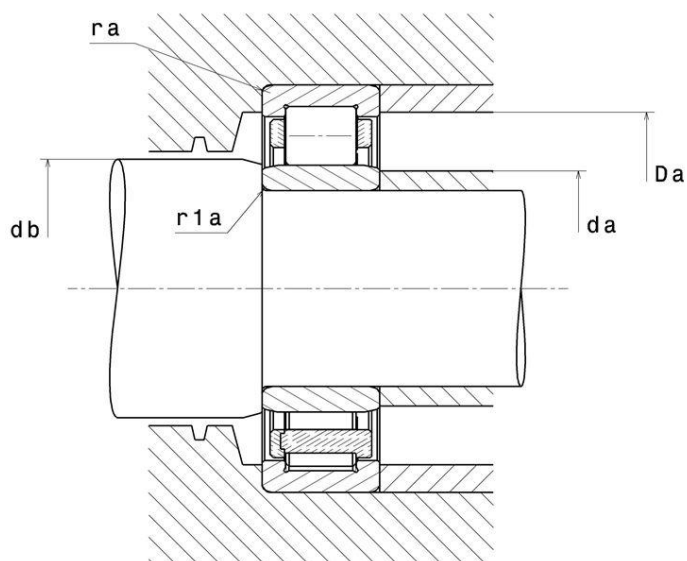
Dane techniczne

NU2206EG1C3

łożyska walcowe jednorzędowe

łożysko walcowe jednorzędowe, pozycja swobodna, rozłączne, koszyk masywny

WIZUALNE



NU2206EG1C3

łożyska walcowe jednorzędowe

WYMIARY PRODUKTU

d	30 mm
D	62 mm
B	20 mm
E	55.5 mm
F	37.5 mm
rs min	1 mm
r1s min	0.6 mm
Klasa luzu promieniowego	C3
Waga	0.285 kg
Marka	NTN

WYDAJNOŚĆ PRODUKTU

Nośność dynamiczna (C)	49 kN
Nośność statyczna (C0)	50 kN
Obciążenie graniczne przy zmęczeniu (Cu)	6.1 kN
Prędkość graniczna smarowania olejem	11000 tr/min
Prędkość graniczna smarowania smarem	9700 tr/min
Min. czas pracy (Tmin)	-40 °C
Maks. temperatura pracy (Tmax)	120 °C
Częstotliwość własna kosza (60 obr./min)	0.403 Hz
Częstotliwość własna elementów tocznych (60 obr./min)	4.973 Hz
Częstotliwość własna B.E. (60 obr./min)	5.242 Hz
Częstotliwość własna B.I. (60 obr./min)	7.758 Hz

NU2206EG1C3

łożyska walcowe jednorzędowe

WYMIARY OTOCZENIA CZĘŚCI

da min	34 mm
da max	37 mm
db min	40 mm
Da max	57 mm
ra max	1 mm
r1a max	0.6 mm

WSPÓLCZYNNIK OBLICZENIOWY INDUSTRY

Równoważne promieniowe obciążenie dynamiczne łożyska

$$P = Fr$$

Równoważne promieniowe obciążenie statyczne łożyska

$$P_0 = Fr$$