



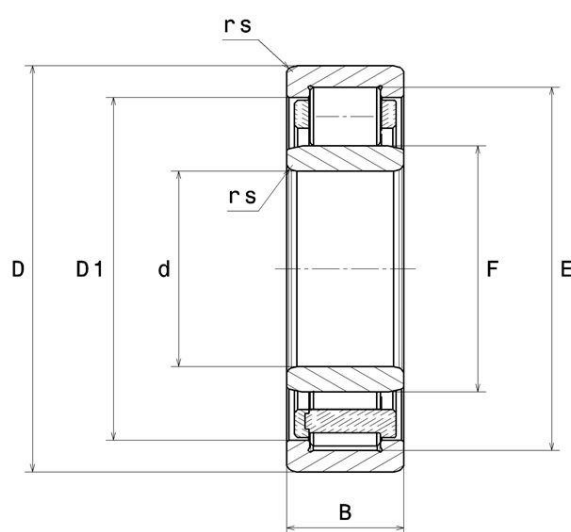
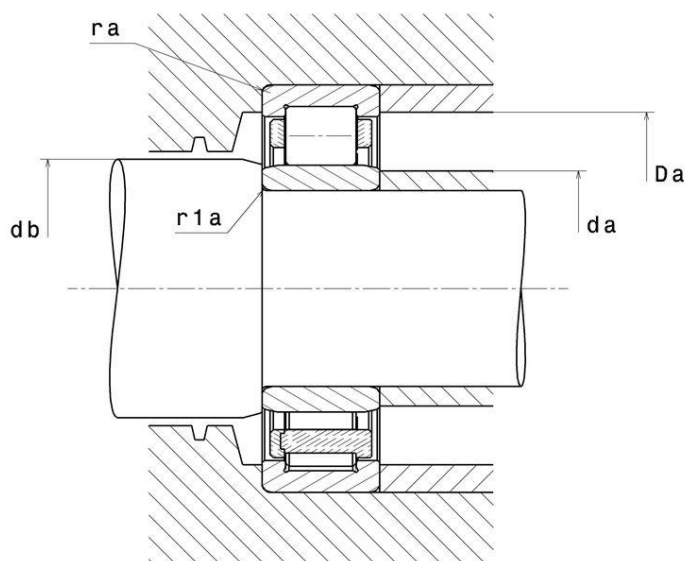
Dane techniczne

NU217EG1C3

łożyska walcowe jednorzędowe

łożysko walcowe jednorzędowe, pozycja swobodna, rozłączne, koszyk masywny

WIZUALNE



WYMIARY PRODUKTU

d	85 mm
D	150 mm
B	28 mm
E	136.5 mm
F	100.5 mm
rs min	2 mm
r1s min	2 mm
Klasa luzu promieniowego	C3
Waga	1.872 kg
Marka	NTN

WYDAJNOŚĆ PRODUKTU

Nośność dynamiczna (C)	167 kN
Nośność statyczna (C0)	199 kN
Obciążenie graniczne przy zmęczeniu (Cu)	23.1 kN
Prędkość graniczna smarowania olejem	4800 tr/min
Prędkość graniczna smarowania smarem	4100 tr/min
Min. czas pracy (Tmin)	-40 °C
Maks. temperatura pracy (Tmax)	120 °C
Częstotliwość własna kosza (60 obr./min)	0.424 Hz
Częstotliwość własna elementów tocznych (60 obr./min)	6.431 Hz
Częstotliwość własna B.E. (60 obr./min)	7.209 Hz
Częstotliwość własna B.I. (60 obr./min)	9.791 Hz

NU217EG1C3

łożyska walcowe jednorzędowe

WYMIARY OTOCZENIA CZĘŚCI

da min	94 mm
da max	99 mm
db min	104 mm
Da max	141 mm
ra max	2 mm
r1a max	2 mm

WSPÓLCZYNNIK OBLICZENIOWY INDUSTRY

Równoważne promieniowe obciążenie dynamiczne łożyska

$$P = Fr$$

Równoważne promieniowe obciążenie statyczne łożyska

$$P_0 = Fr$$