



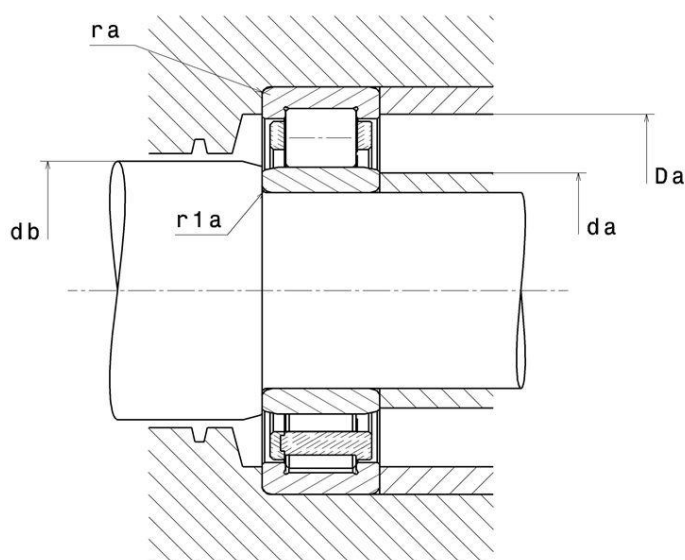
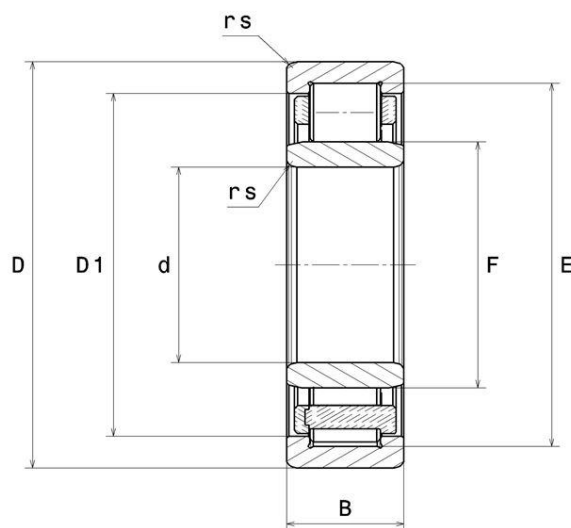
Dane techniczne

NU214EG1C3

łożyska walcowe jednorzędowe

łożysko walcowe jednorzędowe, pozycja swobodna, rozłączne, koszyk masywny

WIZUALNE



WYMIARY PRODUKTU

d	70 mm
D	125 mm
B	24 mm
E	113.5 mm
F	83.5 mm
rs min	1.5 mm
r1s min	1.5 mm
Klasa luzu promieniowego	C3
Waga	1.204 kg
Marka	NTN

WYDAJNOŚĆ PRODUKTU

Nośność dynamiczna (C)	119 kN
Nośność statyczna (C0)	137 kN
Obciążenie graniczne przy zmęczeniu (Cu)	16.7 kN
Prędkość graniczna smarowania olejem	5900 tr/min
Prędkość graniczna smarowania smarem	5000 tr/min
Min. czas pracy (Tmin)	-40 °C
Maks. temperatura pracy (Tmax)	120 °C
Częstotliwość własna kosza (60 obr./min)	0.424 Hz
Częstotliwość własna elementów tocznych (60 obr./min)	6.414 Hz
Częstotliwość własna B.E. (60 obr./min)	7.206 Hz
Częstotliwość własna B.I. (60 obr./min)	9.794 Hz

NU214EG1C3

łożyska walcowe jednorzędowe

WYMIARY OTOCZENIA CZĘŚCI

da min	78 mm
da max	82 mm
db min	86 mm
Da max	117 mm
ra max	1.5 mm
r1a max	1.5 mm

WSPÓLCZYNNIK OBLICZENIOWY INDUSTRY

Równoważne promieniowe obciążenie dynamiczne łożyska

$$P = Fr$$

Równoważne promieniowe obciążenie statyczne łożyska

$$P_0 = Fr$$