



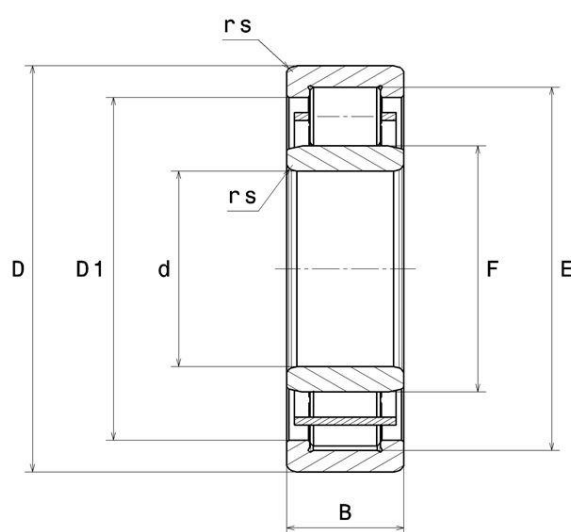
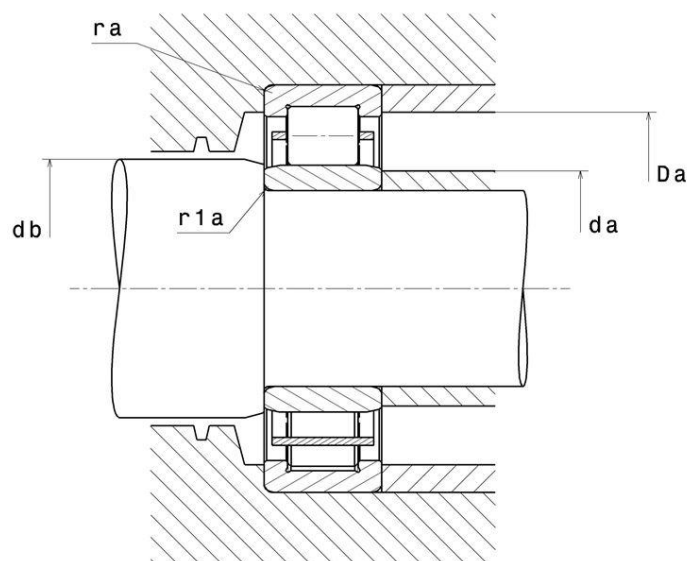
Dane techniczne

NU212C3

łożyska walcowe jednorzędowe

łożysko walcowe jednorzędowe, pozycja swobodna, rozłączne, koszyk blaszany

WIZUALNE



NU212C3

łożyska walcowe jednorzędowe

WYMIARY PRODUKTU

d	60 mm
D	110 mm
B	22 mm
E	97.5 mm
F	73.5 mm
rs min	1.5 mm
r1s min	1.5 mm
Klasa luzu promieniowego	C3
Waga	0.845 kg
Marka	NTN

WYDAJNOŚĆ PRODUKTU

Nośność dynamiczna (C)	76 kN
Nośność statyczna (C0)	75 kN
Obciążenie graniczne przy zmęczeniu (Cu)	9.15 kN
Prędkość graniczna smarowania olejem	7600 tr/min
Prędkość graniczna smarowania smarem	6400 tr/min
Min. czas pracy (Tmin)	-40 °C
Maks. temperatura pracy (Tmax)	120 °C

WYMIARY OTOCZENIA CZĘŚCI

da min	68 mm
da max	71 mm
db min	75 mm
Da max	102 mm

NU212C3

Łożyska walcowe jednorzędowe

WYMIARY OTOCZENIA CZĘŚCI

ra max	1.5 mm
r1a max	1.5 mm

WSPÓLCZYNNIK OBLICZENIOWY INDUSTRY

Równoważne promieniowe obciążenie dynamiczne łożyska

$$P = Fr$$

Równoważne promieniowe obciążenie statyczne łożyska

$$P_0 = Fr$$