



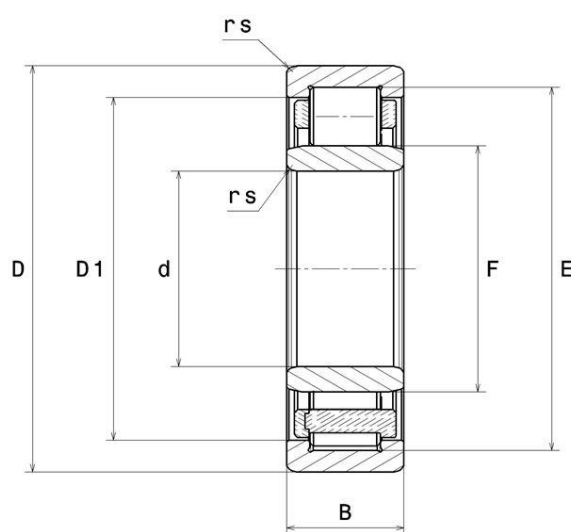
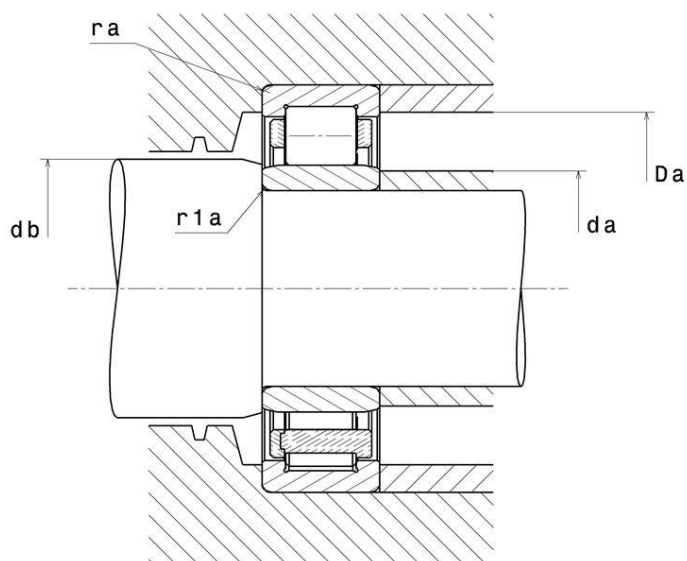
Dane techniczne

NU1022

łożyska walcowe jednorzędowe

łożysko walcowe jednorzędowe, pozycja swobodna, rozłączne, koszyk masywny

WIZUALNE



WYMIARY PRODUKTU

d	110 mm
D	170 mm
B	28 mm
E	155 mm
F	125 mm
rs min	2 mm
r1s min	1.1 mm
Klasa luzu promieniowego	CN
Waga	2.33 kg
Marka	NTN

WYDAJNOŚĆ PRODUKTU

Nośność dynamiczna (C)	146 kN
Nośność statyczna (C0)	174 kN
Obciążenie graniczne przy zmęczeniu (Cu)	19.2 kN
Prędkość graniczna smarowania olejem	4800 tr/min
Prędkość graniczna smarowania smarem	4100 tr/min
Min. czas pracy (Tmin)	-40 °C
Maks. temperatura pracy (Tmax)	120 °C

WYMIARY OTOCZENIA CZĘŚCI

da min	116.5 mm
da max	124 mm
db min	128 mm
Da max	161 mm

WYMIARY OTOCZENIA CZĘŚCI

ra max	2 mm
r1a max	1 mm

WSPÓLCZYNNIK OBLICZENIOWY INDUSTRY

Równoważne promieniowe obciążenie dynamiczne łożyska

$$P = Fr$$

Równoważne promieniowe obciążenie statyczne łożyska

$$P_0 = Fr$$