

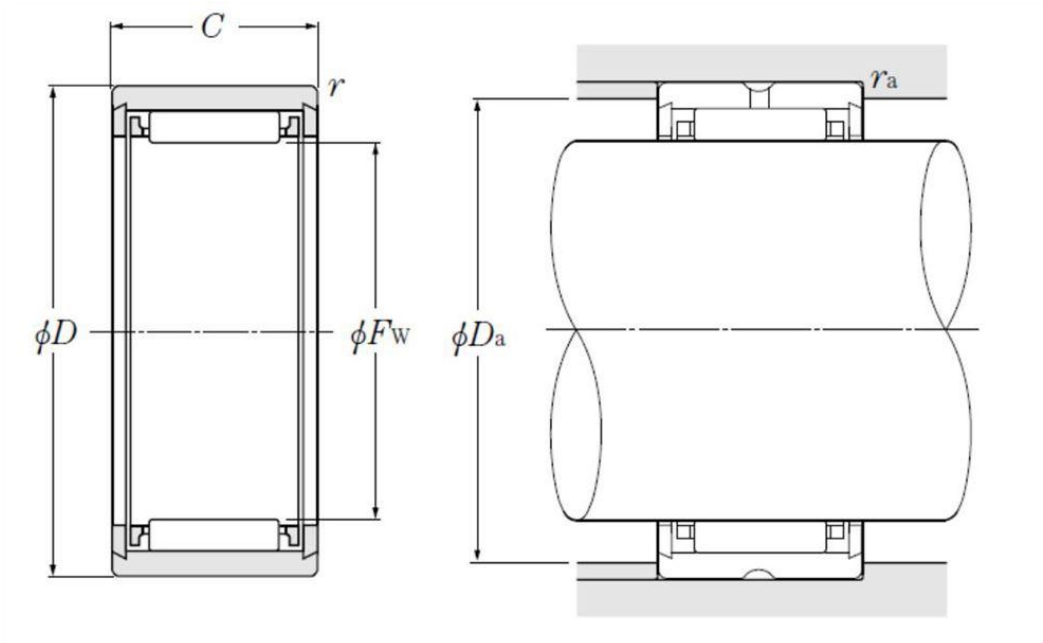
Dane techniczne

NK6/10T2

łożyska igiełkowe z pierścieniami masywnymi bez pierścienia wewnętrznego

łożysko igiełkowe, pierścień masywny, bez pierścienia wewnętrznego, dwa obrzeża

WIZUALNE



WYMIARY PRODUKTU

Fw	6 mm
D	12 mm
C	10 mm
rs min	0.15 mm
Otwór smarowania na pierścienia zewnętrznego	Yes
k	2 mm
Klasa luzu promieniowego	CN
Klasa dokładności	P0

NK6/10T2

łożyska igiełkowe z pierścieniami masywnymi bez pierścienia wewnętrznego

WYMIARY PRODUKTU

Waga	0.0047 kg
Marka	NTN

WYDAJNOŚĆ PRODUKTU

Cr	2.66 kN
C0r	2.28 kN
Prędkość graniczna smarowania smarem	25000 tr/min
Prędkość graniczna smarowania olejem	37000 tr/min
Min. czas pracy (Tmin)	-20 °C
Maks. temperatura pracy (Tmax)	100 °C

WYMIARY OTOCZENIA CZĘŚCI

Da max	7.5 mm
ras max	0.15 mm