

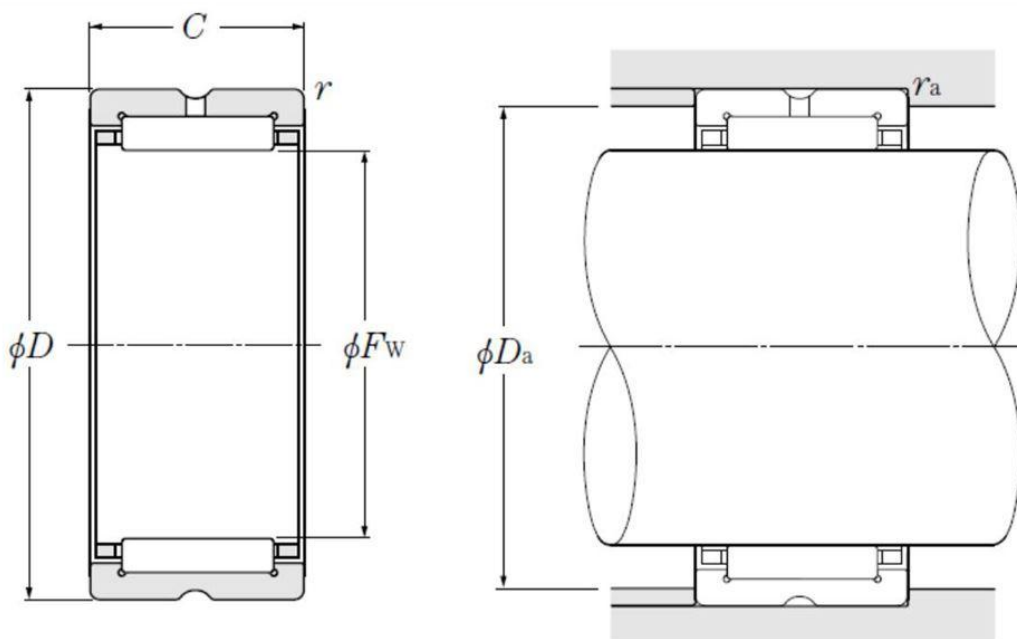
Dane techniczne

NK40/20R

łożyska igiełkowe z pierścieniami masywnymi bez pierścienia wewnętrznego

łożysko igiełkowe, pierścień masywny, bez pierścienia wewnętrznego, dwa obrzeża, otwór smarowy

WIZUALNE



WYMIARY PRODUKTU

Fw	40 mm
D	50 mm
C	20 mm
rs min	0.3 mm
Otwór smarowania na pierścienia zewnętrznego	Yes
k	3 mm
Klasa luzu promieniowego	CN
Klasa dokładności	P0

NK40/20R

łożyska igiełkowe z pierścieniami masywnymi bez pierścienia wewnętrznego

WYMIARY PRODUKTU

Waga	0.083 kg
Marka	NTN

WYDAJNOŚĆ PRODUKTU

Cr	26.4 kN
C0r	47 kN
Prędkość graniczna smarowania smarem	6500 tr/min
Prędkość graniczna smarowania olejem	10000 tr/min
Min. czas pracy (Tmin)	-20 °C
Maks. temperatura pracy (Tmax)	120 °C

WYMIARY OTOCZENIA CZĘŚCI

Da max	48 mm
ras max	0.3 mm