

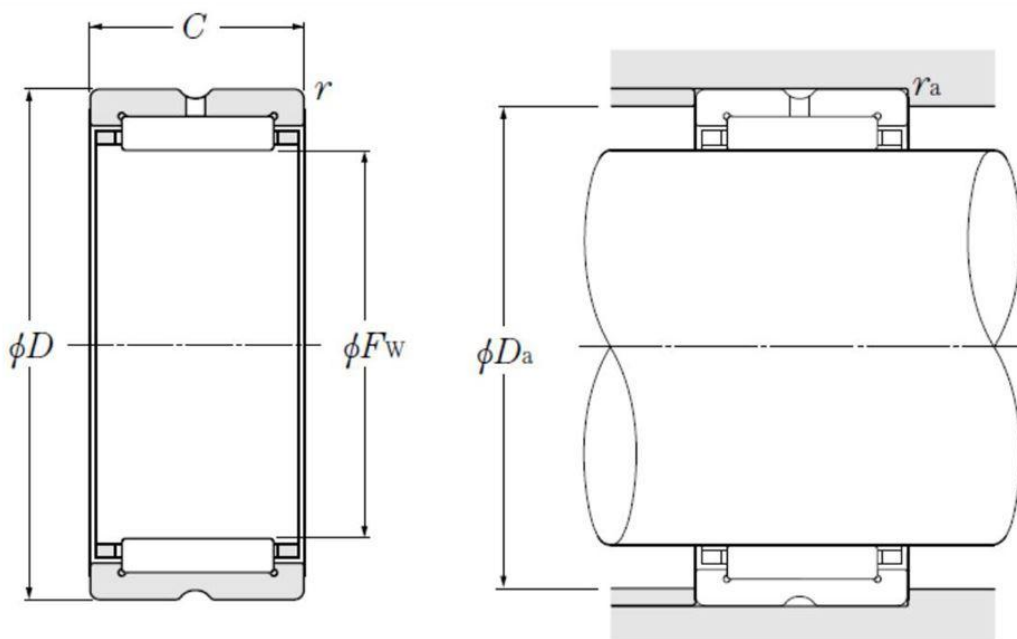
## Dane techniczne

### NK30/30R

łożyska igiełkowe z pierścieniami masywnymi bez pierścienia wewnętrznego

łożysko igiełkowe, pierścień masywny, bez pierścienia wewnętrznego, dwa obrzeża, otwór smarowy

## WIZUALNE



## WYMIARY PRODUKTU

<b>Fw</b>	30 mm
<b>D</b>	40 mm
<b>C</b>	30 mm
<b>rs min</b>	0.3 mm
<b>Otwór smarowania na pierścienia zewnętrznego</b>	Yes
<b>k</b>	2.5 mm
<b>Klasa luzu promieniowego</b>	CN
<b>Klasa dokładności</b>	P0

# NK30/30R

łożyska igiełkowe z pierścieniami masywnymi bez pierścienia wewnętrznego

## WYMIARY PRODUKTU

<b>Waga</b>	0.098 kg
<b>Marka</b>	NTN

## WYDAJNOŚĆ PRODUKTU

<b>Cr</b>	33 kN
<b>C0r</b>	57 kN
<b>Prędkość graniczna smarowania smarem</b>	8500 tr/min
<b>Prędkość graniczna smarowania olejem</b>	13000 tr/min
<b>Min. czas pracy (Tmin)</b>	-20 °C
<b>Maks. temperatura pracy (Tmax)</b>	120 °C

## WYMIARY OTOCZENIA CZĘŚCI

<b>Da max</b>	38 mm
<b>ras max</b>	0.3 mm