

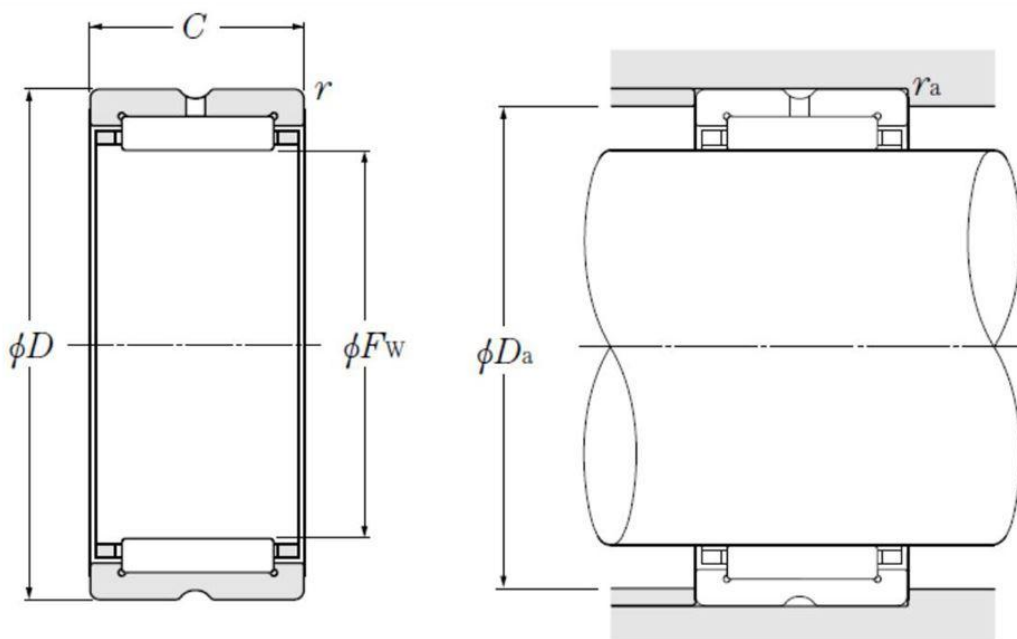
Dane techniczne

NK28/20R

łożyska igiełkowe z pierścieniami masywnymi bez pierścienia wewnętrznego

łożysko igiełkowe, pierścień masywny, bez pierścienia wewnętrznego, dwa obrzeża, otwór smarowy

WIZUALNE



WYMIARY PRODUKTU

Fw	28 mm
D	37 mm
C	20 mm
rs min	0.3 mm
Otwór smarowania na pierścienia zewnętrznego	Yes
k	2.5 mm
Klasa luzu promieniowego	CN
Klasa dokładności	P0

NK28/20R

łożyska igiełkowe z pierścieniami masywnymi bez pierścienia wewnętrznego

WYMIARY PRODUKTU

Waga	0.052 kg
Marka	NTN

WYDAJNOŚĆ PRODUKTU

Cr	22.3 kN
C0r	34 kN
Prędkość graniczna smarowania smarem	9500 tr/min
Prędkość graniczna smarowania olejem	14000 tr/min
Min. czas pracy (Tmin)	-20 °C
Maks. temperatura pracy (Tmax)	120 °C

WYMIARY OTOCZENIA CZĘŚCI

Da max	35 mm
ras max	0.3 mm