



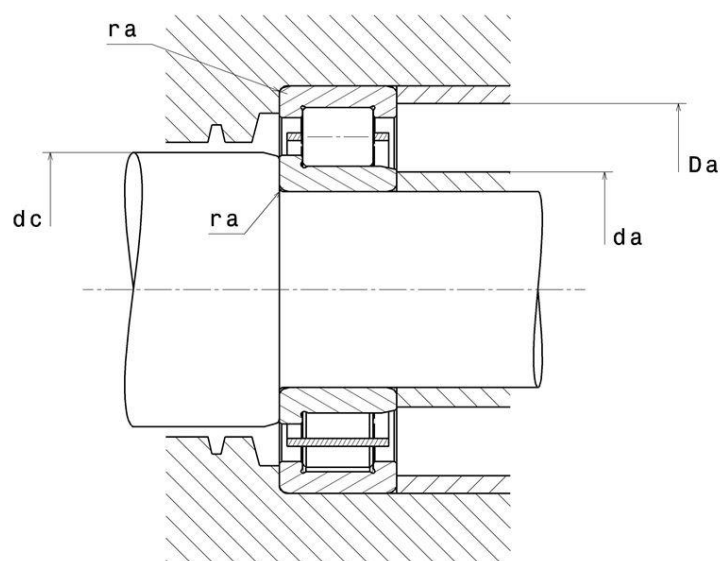
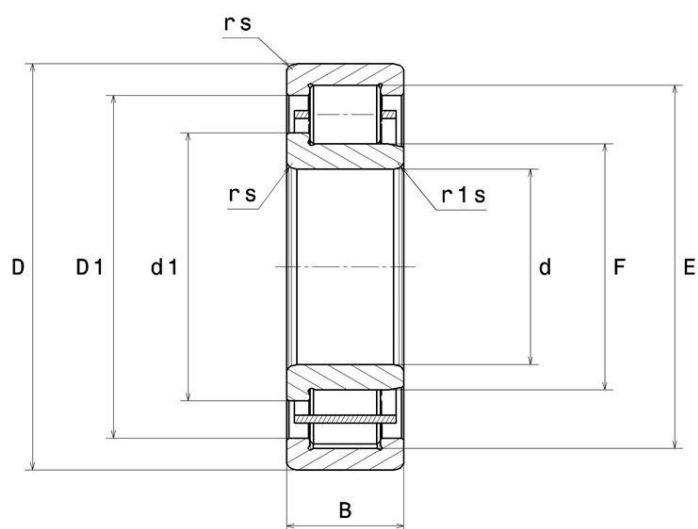
Dane techniczne

NJ324

łożyska walcowe jednorzędowe

łożysko walcowe jednorzędowe, do obciążeń osiowych w jednym kierunku, rozłączne, koszyk blaszany

WIZUALNE



WYMIARY PRODUKTU

d	120 mm
D	260 mm
B	55 mm
E	226 mm
F	154 mm
d1	168.5 mm
rs min	3 mm
r1s min	3 mm
Klasa luzu promieniowego	CN
Waga	13.3 kg
Marka	NTN

WYDAJNOŚĆ PRODUKTU

Nośność dynamiczna (C)	500 kN
Nośność statyczna (C0)	510 kN
Obciążenie graniczne przy zmęczeniu (Cu)	51 kN
Prędkość graniczna smarowania olejem	3200 tr/min
Prędkość graniczna smarowania smarem	2700 tr/min
Min. czas pracy (Tmin)	-40 °C
Maks. temperatura pracy (Tmax)	120 °C

WYMIARY OTOCZENIA CZĘŚCI

da min	133 mm
da max	151 mm
dc min	171 mm

WYMIARY OTOCZENIA CZĘŚCI

Da max	247 mm
ra max	2.5 mm

WSPÓLCZYNNIK OBLICZENIOWY INDUSTRY

Równoważne promieniowe obciążenie dynamiczne łożyska

$$P = Fr$$

Równoważne promieniowe obciążenie statyczne łożyska

$$P_0 = Fr$$