



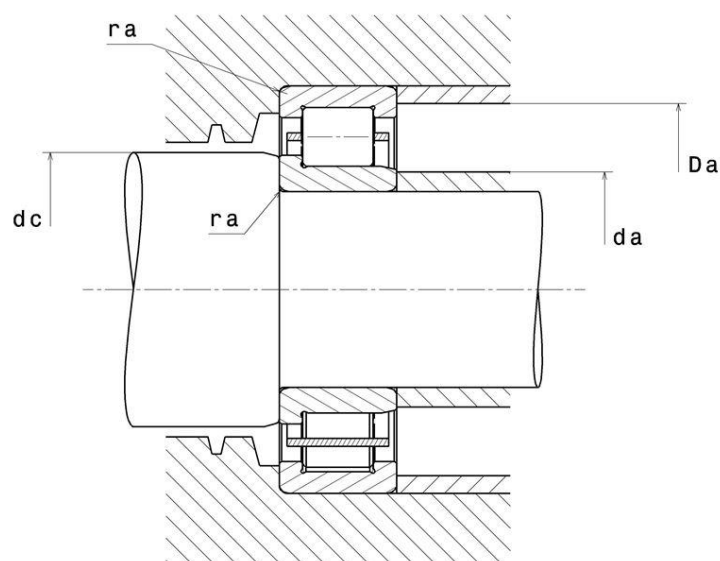
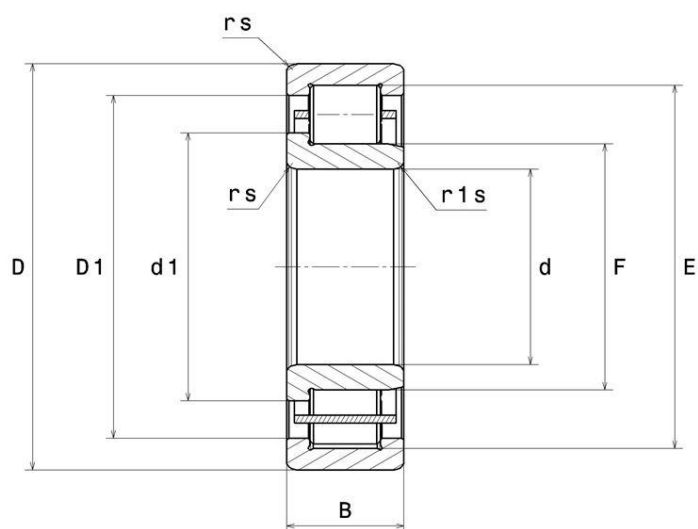
Dane techniczne

NJ311

łożyska walcowe jednorzędowe

łożysko walcowe jednorzędowe, do obciążeń osiowych w jednym kierunku, rozłączne, koszyk blaszany

WIZUALNE



WYMIARY PRODUKTU

d	55 mm
D	120 mm
B	29 mm
E	104.5 mm
F	70.5 mm
d1	77.2 mm
rs min	2 mm
r1s min	2 mm
Klasa luzu promieniowego	CN
Waga	1.515 kg
Marka	NTN

WYDAJNOŚĆ PRODUKTU

Nośność dynamiczna (C)	123 kN
Nośność statyczna (C0)	111 kN
Obciążenie graniczne przy zmęczeniu (Cu)	13.6 kN
Prędkość graniczna smarowania olejem	7000 tr/min
Prędkość graniczna smarowania smarem	5900 tr/min
Min. czas pracy (Tmin)	-40 °C
Maks. temperatura pracy (Tmax)	120 °C

WYMIARY OTOCZENIA CZĘŚCI

da min	64 mm
da max	69 mm
dc min	80 mm

WYMIARY OTOCZENIA CZĘŚCI

Da max	111 mm
ra max	2 mm

WSPÓLCZYNNIK OBLICZENIOWY INDUSTRY

Równoważne promieniowe obciążenie dynamiczne łożyska

$$P = Fr$$

Równoważne promieniowe obciążenie statyczne łożyska

$$P_0 = Fr$$