



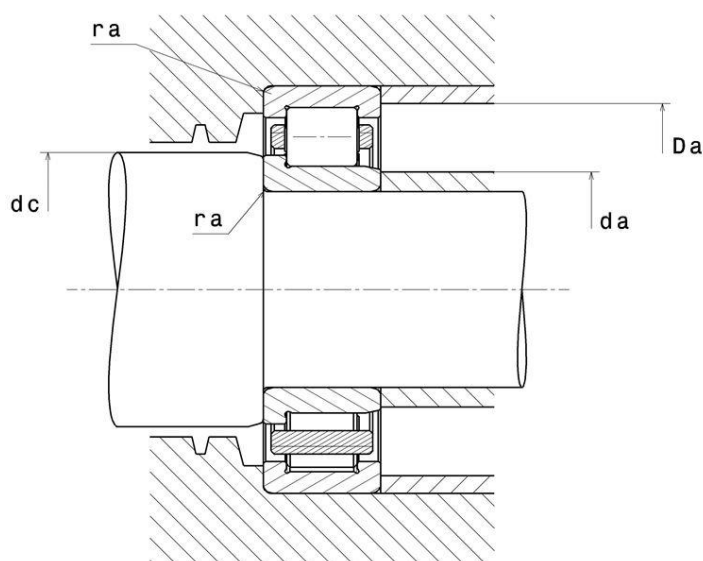
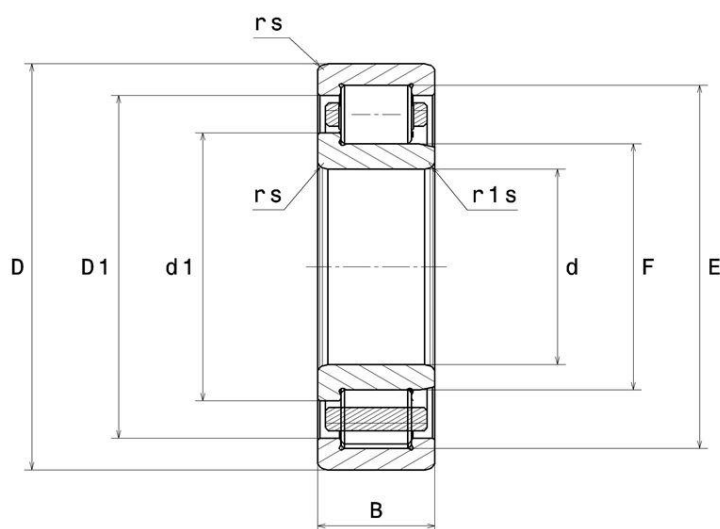
Dane techniczne

NJ2310EG15

łożyska walcowe jednorzędowe

łożysko walcowe jednorzędowe, do obciążeń osiowych w jednym kierunku, rozłączne, koszyk poliamidowy

WIZUALNE



WYMIARY PRODUKTU

d	50 mm
D	110 mm
B	40 mm
E	97 mm
F	65 mm
d1	71.3 mm
D1	92.5 mm
rs min	2 mm
r1s min	2 mm
Klasa luzu promieniowego	CN
Waga	1.77 kg
Marka	SNR

WYDAJNOŚĆ PRODUKTU

Nośność dynamiczna (C)	165 kN
Nośność statyczna (C0)	191 kN
Obciążenie graniczne przy zmęczeniu (Cu)	23.3 kN
Nref	5000 tr/min
Nlim	7700 tr/min
Prędkość graniczna smarowania olejem	6200 tr/min
Prędkość graniczna smarowania smarem	4900 tr/min
Min. czas pracy (Tmin)	-20 °C
Maks. temperatura pracy (Tmax)	120 °C
Częstotliwość własna kosza (60 obr./min)	0.401 Hz

WYDAJNOŚĆ PRODUKTU

Częstotliwość własna elementów tocznych (60 obr./min)	4.865 Hz
Częstotliwość własna B.E. (60 obr./min)	5.216 Hz
Częstotliwość własna B.I. (60 obr./min)	7.784 Hz

WYMIARY OTOCZENIA CZĘŚCI

da min	59 mm
da max	63 mm
db min	67 mm
dc min	73 mm
Da max	101 mm
ra max	2 mm
r1a max	2 mm

WSPÓLCZYNNIK OBLICZENIOWY INDUSTRY

Równoważne promieniowe obciążenie dynamiczne łożyska

$$P = Fr$$

Równoważne promieniowe obciążenie statyczne łożyska

$$P_0 = Fr$$