



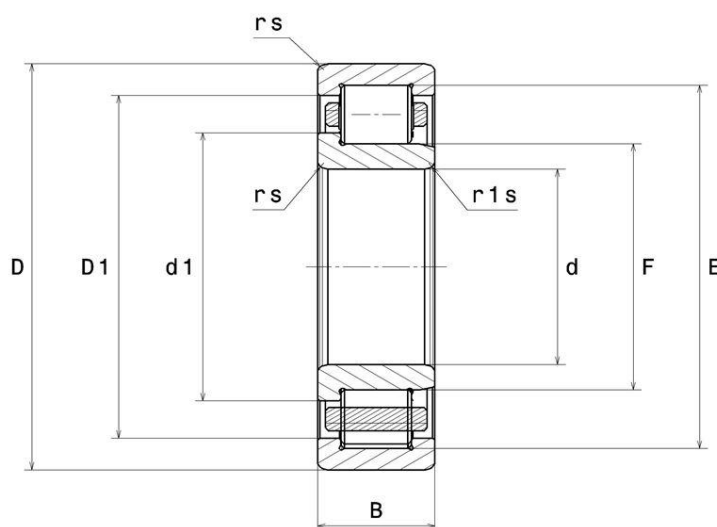
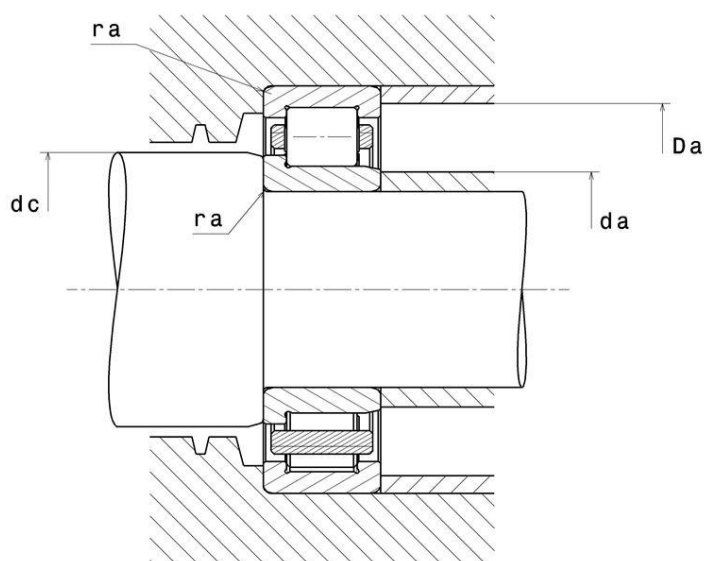
## Dane techniczne

### NJ2304EG15

łożyska walcowe jednorzędowe

łożysko walcowe jednorzędowe, do obciążeń osiowych w jednym kierunku, rozłączne, koszyk poliamidowy

## WIZUALNE



### WYMIARY PRODUKTU

<b>d</b>	20 mm
<b>D</b>	52 mm
<b>B</b>	21 mm
<b>E</b>	45.5 mm
<b>F</b>	27.5 mm
<b>d1</b>	31.3 mm
<b>D1</b>	42.4 mm
<b>rs min</b>	1.1 mm
<b>r1s min</b>	0.6 mm
<b>Klasa luzu promieniowego</b>	CN
<b>Waga</b>	0.22 kg
<b>Marka</b>	SNR

### WYDAJNOŚĆ PRODUKTU

<b>Nośność dynamiczna (C)</b>	42.9 kN
<b>Nośność statyczna (C0)</b>	40 kN
<b>Obciążenie graniczne przy zmęczeniu (Cu)</b>	4.9 kN
<b>Nref</b>	9800 tr/min
<b>Nlim</b>	17000 tr/min
<b>Prędkość graniczna smarowania olejem</b>	14000 tr/min
<b>Prędkość graniczna smarowania smarem</b>	11000 tr/min
<b>Min. czas pracy (Tmin)</b>	-20 °C
<b>Maks. temperatura pracy (Tmax)</b>	120 °C
<b>Częstotliwość własna kosza (60 obr./min)</b>	0.377 Hz

### WYDAJNOŚĆ PRODUKTU

Częstotliwość własna elementów tocznych (60 obr./min)	3.809 Hz
Częstotliwość własna B.E. (60 obr./min)	3.767 Hz
Częstotliwość własna B.I. (60 obr./min)	6.233 Hz

### WYMIARY OTOCZENIA CZĘŚCI

da min	26.5 mm
da max	27 mm
db min	30 mm
dc min	33 mm
Da max	45.5 mm
ra max	1 mm
r1a max	0.6 mm

## WSPÓLCZYNNIK OBLICZENIOWY INDUSTRY

Równoważne promieniowe obciążenie dynamiczne łożyska

$$P = Fr$$

Równoważne promieniowe obciążenie statyczne łożyska

$$P_0 = Fr$$