



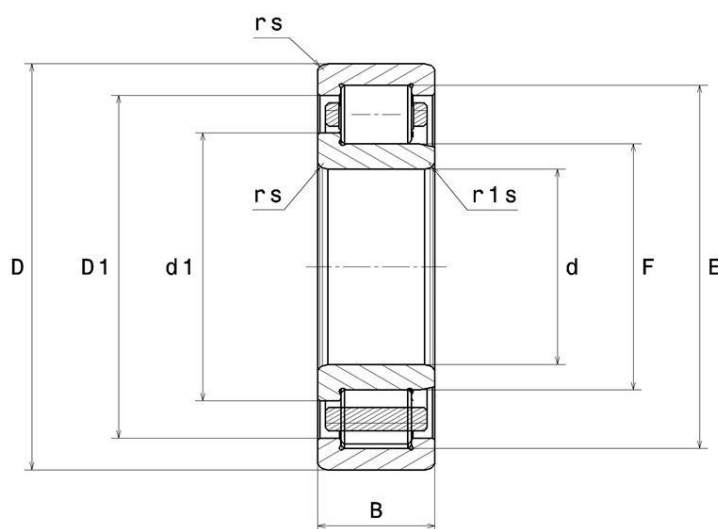
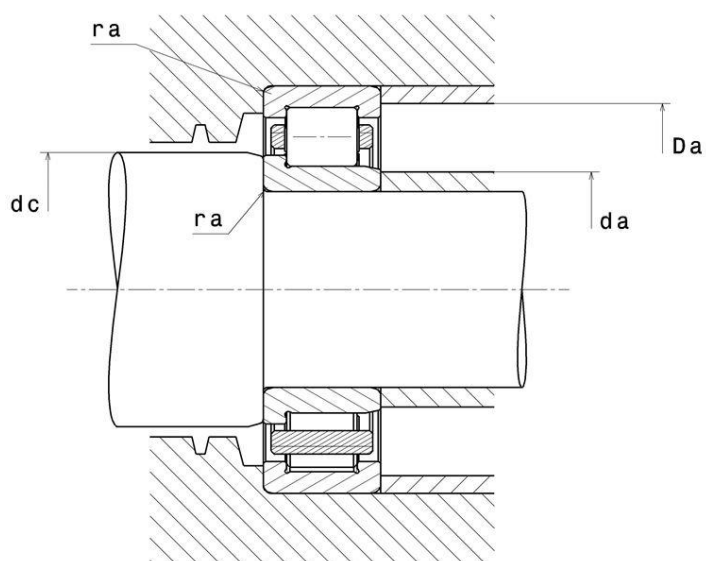
## Dane techniczne

### NJ2218EG15

łożyska walcowe jednorzędowe

łożysko walcowe jednorzędowe, do obciążeń osiowych w jednym kierunku, rozłączne, koszyk poliamidowy

## WIZUALNE



### WYMIARY PRODUKTU

<b>d</b>	90 mm
<b>D</b>	160 mm
<b>B</b>	40 mm
<b>E</b>	145 mm
<b>F</b>	107 mm
<b>d1</b>	114.3 mm
<b>D1</b>	139.7 mm
<b>rs min</b>	2 mm
<b>r1s min</b>	2 mm
<b>Klasa luzu promieniowego</b>	CN
<b>Waga</b>	3.23 kg
<b>Marka</b>	SNR

### WYDAJNOŚĆ PRODUKTU

<b>Nośność dynamiczna (C)</b>	249 kN
<b>Nośność statyczna (C0)</b>	326 kN
<b>Obciążenie graniczne przy zmęczeniu (Cu)</b>	37.1 kN
<b>Nref</b>	3200 tr/min
<b>Nlim</b>	5100 tr/min
<b>Prędkość graniczna smarowania olejem</b>	4200 tr/min
<b>Prędkość graniczna smarowania smarem</b>	3500 tr/min
<b>Min. czas pracy (Tmin)</b>	-20 °C
<b>Maks. temperatura pracy (Tmax)</b>	120 °C
<b>Częstotliwość własna kosza (60 obr./min)</b>	0.425 Hz

### WYDAJNOŚĆ PRODUKTU

Częstotliwość własna elementów tocznych (60 obr./min)	6.481 Hz
Częstotliwość własna B.E. (60 obr./min)	7.218 Hz
Częstotliwość własna B.I. (60 obr./min)	9.782 Hz

### WYMIARY OTOCZENIA CZĘŚCI

da min	99 mm
da max	105 mm
db min	109 mm
dc min	116 mm
Da max	151 mm
ra max	2 mm
r1a max	2 mm

## WSPÓLCZYNNIK OBLICZENIOWY INDUSTRY

Równoważne promieniowe obciążenie dynamiczne łożyska

$$P = Fr$$

Równoważne promieniowe obciążenie statyczne łożyska

$$P_0 = Fr$$