



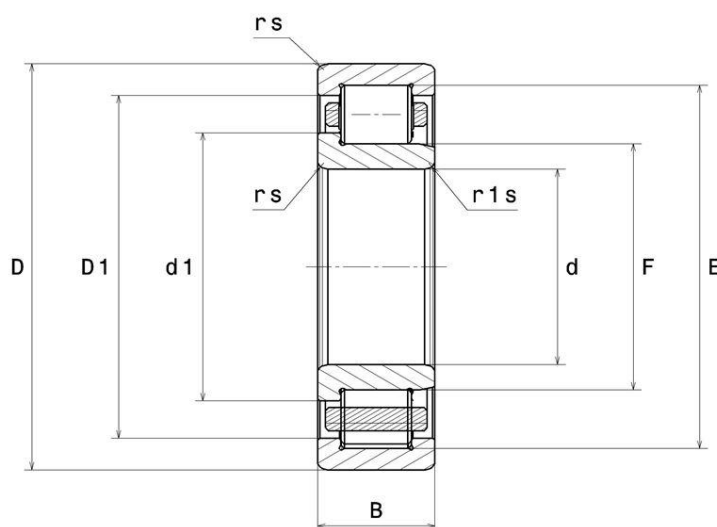
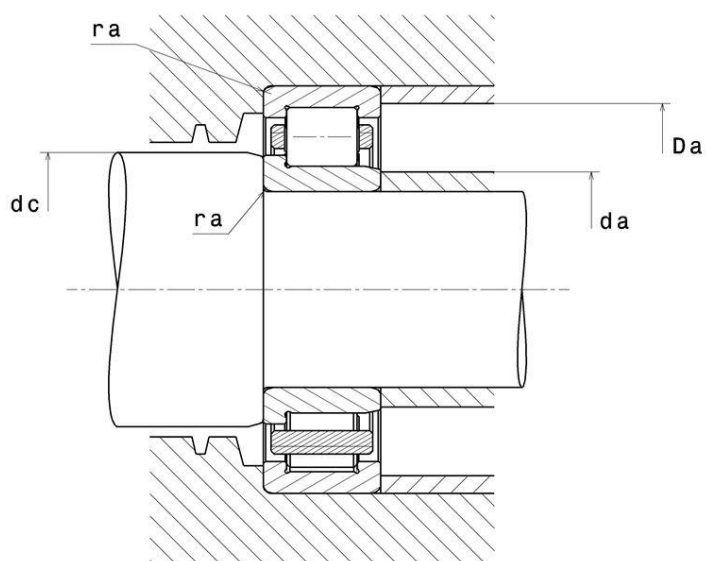
## Dane techniczne

### NJ2214EG15

łożyska walcowe jednorzędowe

łożysko walcowe jednorzędowe, do obciążeń osiowych w jednym kierunku, rozłączne, koszyk poliamidowy

## WIZUALNE



### WYMIARY PRODUKTU

<b>d</b>	70 mm
<b>D</b>	125 mm
<b>B</b>	31 mm
<b>E</b>	113.5 mm
<b>F</b>	83.5 mm
<b>d1</b>	89.4 mm
<b>D1</b>	109.4 mm
<b>rs min</b>	1.5 mm
<b>r1s min</b>	1.5 mm
<b>Klasa luzu promieniowego</b>	CN
<b>Waga</b>	1.52 kg
<b>Marka</b>	SNR

### WYDAJNOŚĆ PRODUKTU

<b>Nośność dynamiczna (C)</b>	160 kN
<b>Nośność statyczna (C0)</b>	202 kN
<b>Obciążenie graniczne przy zmęczeniu (Cu)</b>	24.6 kN
<b>Nref</b>	3900 tr/min
<b>Nlim</b>	6500 tr/min
<b>Prędkość graniczna smarowania olejem</b>	5400 tr/min
<b>Prędkość graniczna smarowania smarem</b>	4500 tr/min
<b>Min. czas pracy (Tmin)</b>	-20 °C
<b>Maks. temperatura pracy (Tmax)</b>	120 °C
<b>Częstotliwość własna kosza (60 obr./min)</b>	0.424 Hz

### WYDAJNOŚĆ PRODUKTU

Częstotliwość własna elementów tocznych (60 obr./min)	6.414 Hz
Częstotliwość własna B.E. (60 obr./min)	7.206 Hz
Częstotliwość własna B.I. (60 obr./min)	9.794 Hz

### WYMIARY OTOCZENIA CZĘŚCI

da min	78 mm
da max	82 mm
db min	86 mm
dc min	92 mm
Da max	117 mm
ra max	1.5 mm
r1a max	1.5 mm

## WSPÓLCZYNNIK OBLICZENIOWY INDUSTRY

Równoważne promieniowe obciążenie dynamiczne łożyska

$$P = Fr$$

Równoważne promieniowe obciążenie statyczne łożyska

$$P_0 = Fr$$