

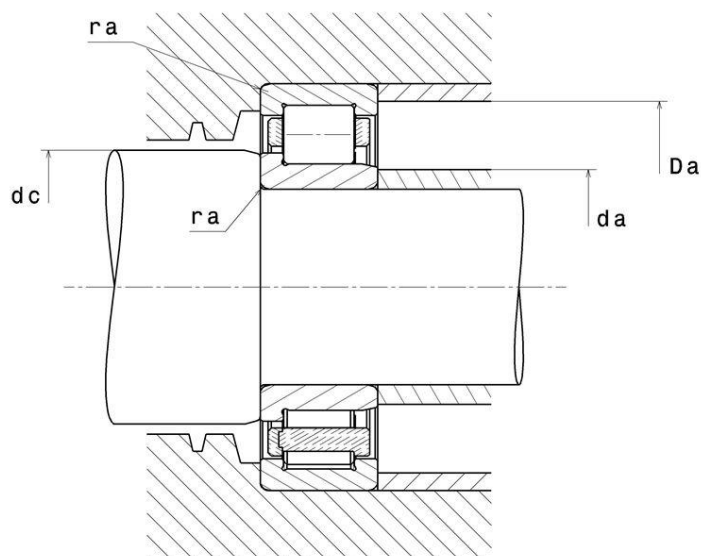
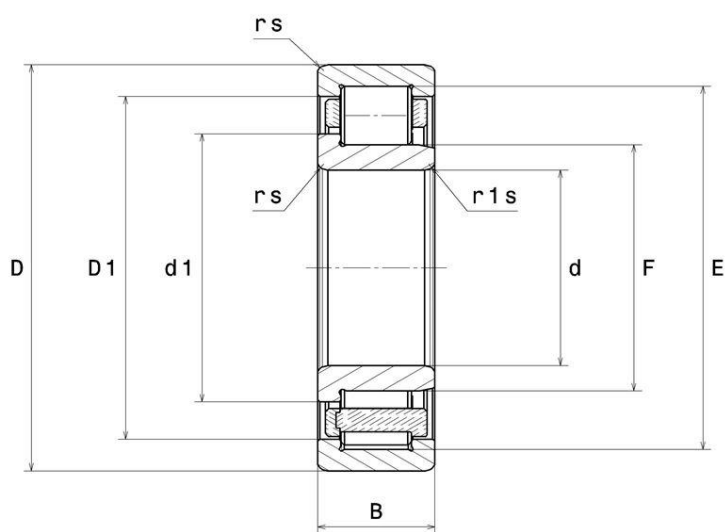


Dane techniczne

NJ220EG1C3

łożyska walcowe jednorzędowe

WIZUALNE



WYMIARY PRODUKTU

d	100 mm
D	180 mm
B	34 mm
F	119 mm
d1	128 mm
rNs min	2.1 mm
rs min	2.1 mm
Klasa luzu promieniowego	C3
Marka	NTN

WYDAJNOŚĆ PRODUKTU

Nośność dynamiczna (C)	249 kN
Nośność statyczna (C0)	305 kN
Obciążenie graniczne przy zmęczeniu (Cu)	33.5 kN
Prędkość graniczna smarowania olejem	4100 tr/min
Prędkość graniczna smarowania smarem	3500 tr/min

WYMIARY OTOCZENIA CZĘŚCI

da min	111 mm
Da max	169 mm
ra max	2 mm
r1a max	2 mm

WSPÓLCZYNNIK OBLICZENIOWY INDUSTRY

Równoważne promieniowe obciążenie dynamiczne łożyska

$$P = Fr$$

Równoważne promieniowe obciążenie statyczne łożyska

$$P_0 = Fr$$