



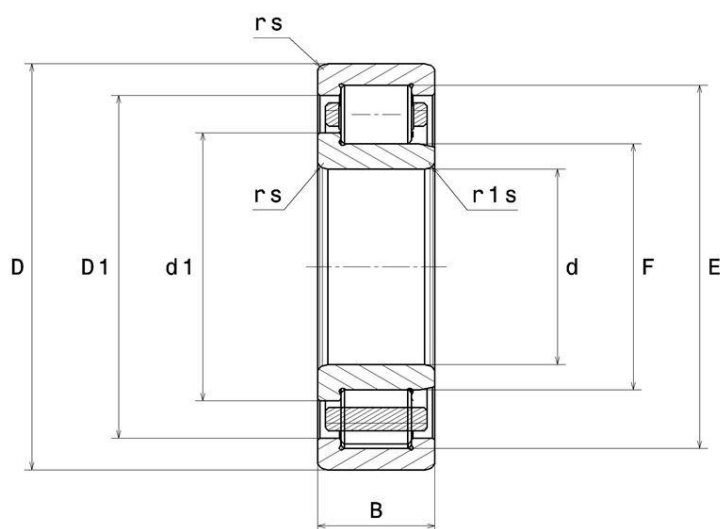
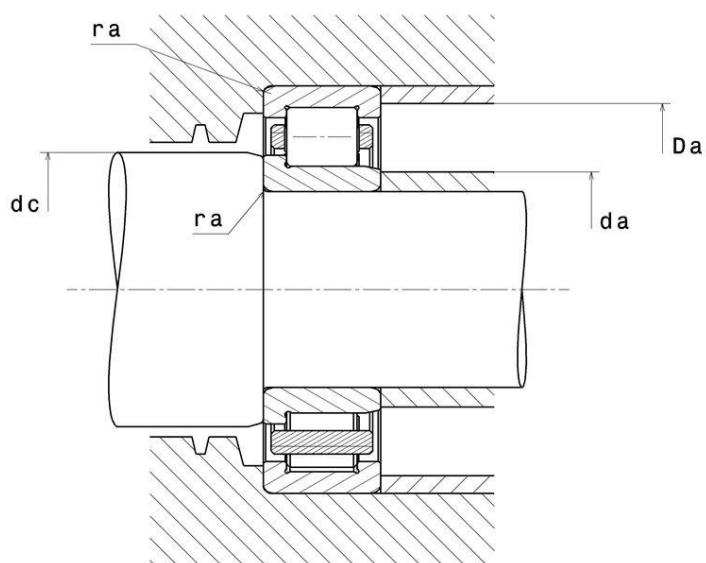
Dane techniczne

NJ219EG15

łożyska walcowe jednorzędowe

łożysko walcowe jednorzędowe, do obciążeń osiowych w jednym kierunku, rozłączne, koszyk poliamidowy

WIZUALNE



WYMIARY PRODUKTU

| | |
|---------------------------------|----------|
| d | 95 mm |
| D | 170 mm |
| B | 32 mm |
| E | 154.5 mm |
| F | 112.5 mm |
| d1 | 120.5 mm |
| D1 | 148.6 mm |
| rs min | 2.1 mm |
| r1s min | 2.1 mm |
| Klasa luzu promieniowego | CN |
| Waga | 2.94 kg |
| Marka | SNR |

WYDAJNOŚĆ PRODUKTU

| | |
|---|-------------|
| Nośność dynamiczna (C) | 222 kN |
| Nośność statyczna (C0) | 267 kN |
| Obciążenie graniczne przy zmęczeniu (Cu) | 29.9 kN |
| Nref | 3700 tr/min |
| Nlim | 4800 tr/min |
| Prędkość graniczna smarowania olejem | 4000 tr/min |
| Prędkość graniczna smarowania smarem | 3300 tr/min |
| Min. czas pracy (Tmin) | -20 °C |
| Maks. temperatura pracy (Tmax) | 120 °C |
| Częstotliwość własna kosza (60 obr./min) | 0.421 Hz |

WYDAJNOŚĆ PRODUKTU

| | |
|---|----------|
| Częstotliwość własna elementów tocznych (60 obr./min) | 6.2 Hz |
| Częstotliwość własna B.E. (60 obr./min) | 7.163 Hz |
| Częstotliwość własna B.I. (60 obr./min) | 9.837 Hz |

WYMIARY OTOCZENIA CZĘŚCI

| | |
|---------|--------|
| da min | 106 mm |
| da max | 111 mm |
| db min | 116 mm |
| dc min | 123 mm |
| Da max | 159 mm |
| ra max | 2 mm |
| r1a max | 2 mm |

WSPÓLCZYNNIK OBLICZENIOWY INDUSTRY

Równoważne promieniowe obciążenie dynamiczne łożyska

$$P = Fr$$

Równoważne promieniowe obciążenie statyczne łożyska

$$P_0 = Fr$$