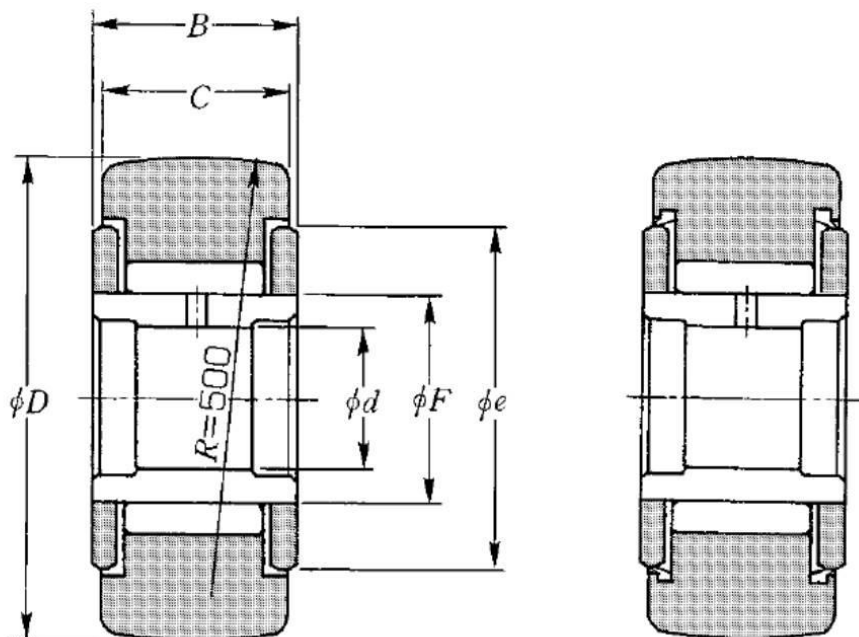


## Dane techniczne

### NATV25LL/3AS

Rolka nośna z pierścieniem wewnętrznym

## WIZUALNE



## WYMIARY PRODUKTU

<b>d</b>	25 mm
<b>D</b>	52 mm
<b>C</b>	24 mm
<b>F</b>	30 mm
<b>B</b>	25 mm
<b>e</b>	42 mm
<b>R</b>	500 mm
<b>Łożysko bez/z koszykiem</b>	Without
<b>Klasa luzu promieniowego</b>	CN

# NATV25LL/3AS

Rolka nośna z pierścieniem wewnętrznym

## WYMIARY PRODUKTU

<b>Klasa dokładności</b>	P0
<b>Waga</b>	0.285 kg
<b>Marka</b>	NTN

## WYDAJNOŚĆ PRODUKTU

<b>Cr</b>	31.5 kN
<b>C0r</b>	73.5 kN
<b>Track load capacity spherical outer ring</b>	5.5 kN
<b>Prędkość graniczna smarowania smarem</b>	3300 tr/min
<b>Min. czas pracy (Tmin)</b>	-20 °C
<b>Maks. temperatura pracy (Tmax)</b>	100 °C