

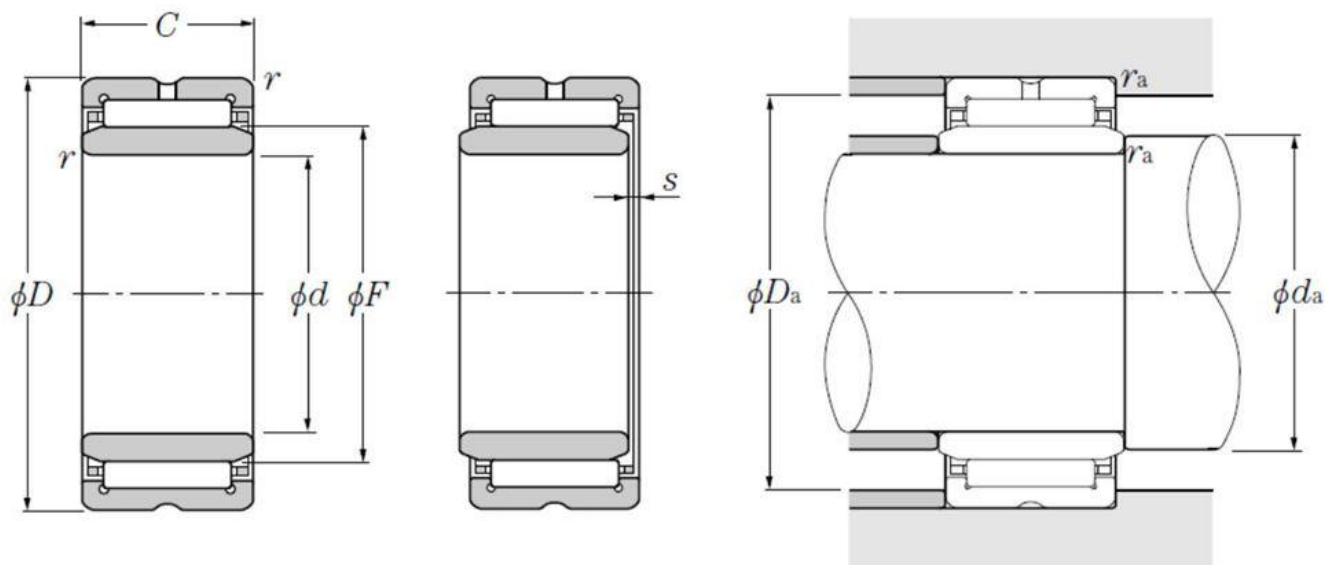
Dane techniczne

NA4915R

łożyska igiełkowe z pierścieniami masywnymi z pierścienia wewnętrznego

łożysko igiełkowe, pierścienie masywne, z pierścieniem wewnętrznym, dwa obrzeża, otwór smarowy

WIZUALNE



WYMIARY PRODUKTU

d	75 mm
D	105 mm
C	30 mm
F	85 mm
rs min	1 mm
s max	1.5 mm
Otwór smarowania na pierścienia zewnętrznego	Yes
k	3 mm

NA4915R

łożyska igiełkowe z pierścieniami masywnymi z pierścienia wewnętrznego

WYMIARY PRODUKTU

Otwór smarowania na pierścienia wewnętrznego	No
Klasa luzu promieniowego	CN
Klasa dokładności	P0
Waga	0.776 kg
Marka	NTN

WYDAJNOŚĆ PRODUKTU

Cr	87 kN
C0r	162 kN
Prędkość graniczna smarowania smarem	3100 tr/min
Prędkość graniczna smarowania olejem	4700 tr/min
Min. czas pracy (Tmin)	-20 °C
Maks. temperatura pracy (Tmax)	120 °C

WYMIARY OTOCZENIA CZĘŚCI

da min	80 mm
Da max	100 mm
ras max	1 mm