

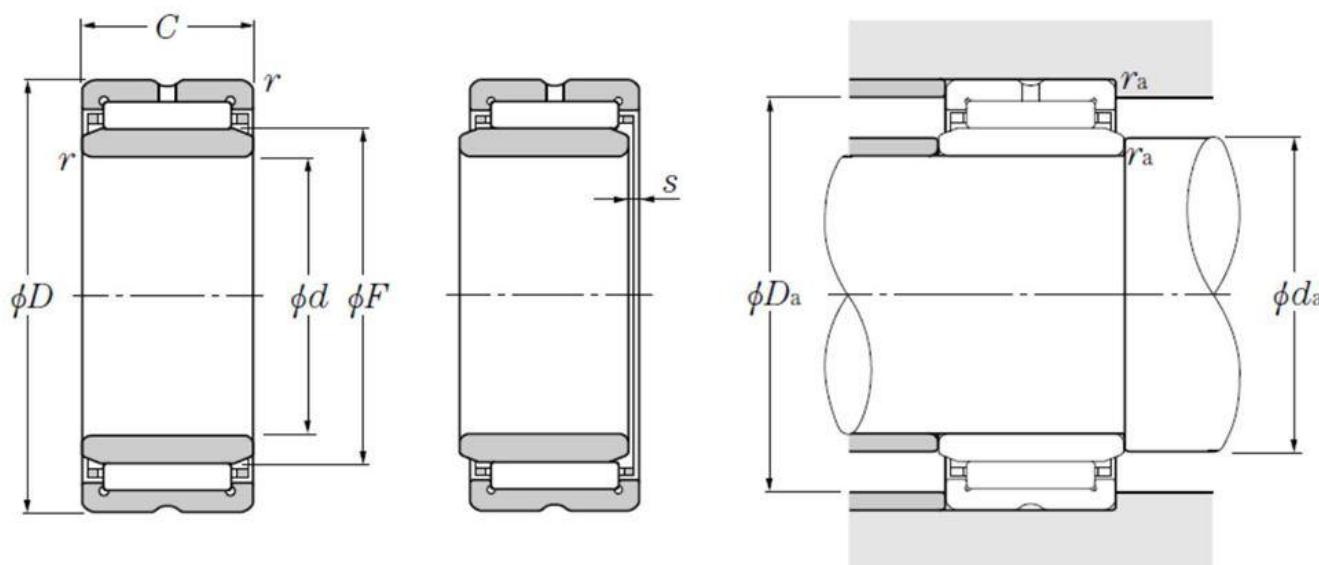
Dane techniczne

NA4905R

łożyska igiełkowe z pierścieniami masywnymi z pierścienia wewnętrznego

łożysko igiełkowe, pierścienie masywne, z pierścieniem wewnętrznym, dwa obrzeża, otwór smarowy

WIZUALNE



WYMIARY PRODUKTU

d	25 mm
D	42 mm
C	17 mm
F	30 mm
rs min	0.3 mm
s max	0.8 mm
Otwór smarowania na pierścienia zewnętrznego	Yes
k	2.5 mm

NA4905R

łożyska igiełkowe z pierścieniami masywnymi z pierścienia wewnętrznego

WYMIARY PRODUKTU

Otwór smarowania na pierścienia wewnętrznego	No
Klasa luzu promieniowego	CN
Klasa dokładności	P0
Waga	0.088 kg
Marka	NTN

WYDAJNOŚĆ PRODUKTU

Cr	24 kN
C0r	31.5 kN
Prędkość graniczna smarowania smarem	8500 tr/min
Prędkość graniczna smarowania olejem	13000 tr/min
Min. czas pracy (Tmin)	-20 °C
Maks. temperatura pracy (Tmax)	120 °C

WYMIARY OTOCZENIA CZĘŚCI

da min	27 mm
Da max	40 mm
ras max	0.3 mm