

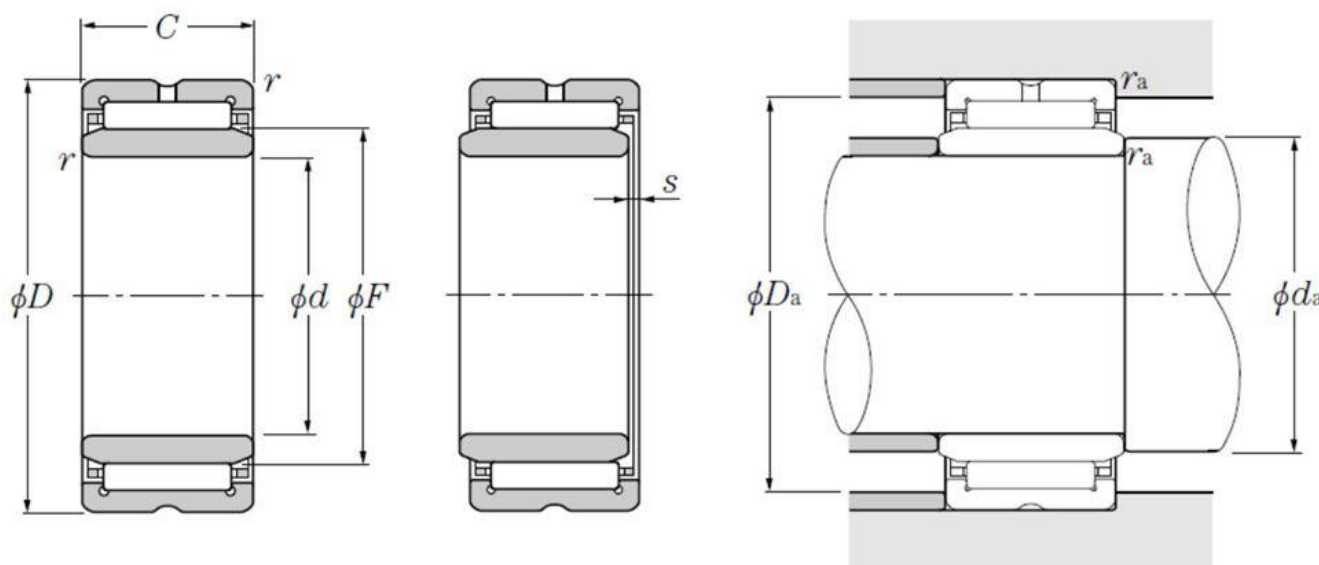
Dane techniczne

NA4902R

łożyska igiełkowe z pierścieniami masywnymi z pierścienia wewnętrznego

łożysko igiełkowe, pierścienie masywne, z pierścieniem wewnętrznym, dwa obrzeża, otwór smarowy

WIZUALNE



WYMIARY PRODUKTU

d	15 mm
D	28 mm
C	13 mm
F	20 mm
rs min	0.3 mm
s max	0.5 mm
Otwór smarowania na pierścienia zewnętrznego	Yes
k	2 mm

NA4902R

łożyska igiełkowe z pierścieniami masywnymi z pierścienia wewnętrznego

WYMIARY PRODUKTU

Otwór smarowania na pierścienia wewnętrznego	No
Klasa luzu promieniowego	CN
Klasa dokładności	P0
Waga	0.036 kg
Marka	NTN

WYDAJNOŚĆ PRODUKTU

Cr	10.3 kN
C0r	12.8 kN
Prędkość graniczna smarowania smarem	13000 tr/min
Prędkość graniczna smarowania olejem	20000 tr/min
Min. czas pracy (Tmin)	-20 °C
Maks. temperatura pracy (Tmax)	120 °C

WYMIARY OTOCZENIA CZĘŚCI

da min	17 mm
Da max	26 mm
ras max	0.3 mm