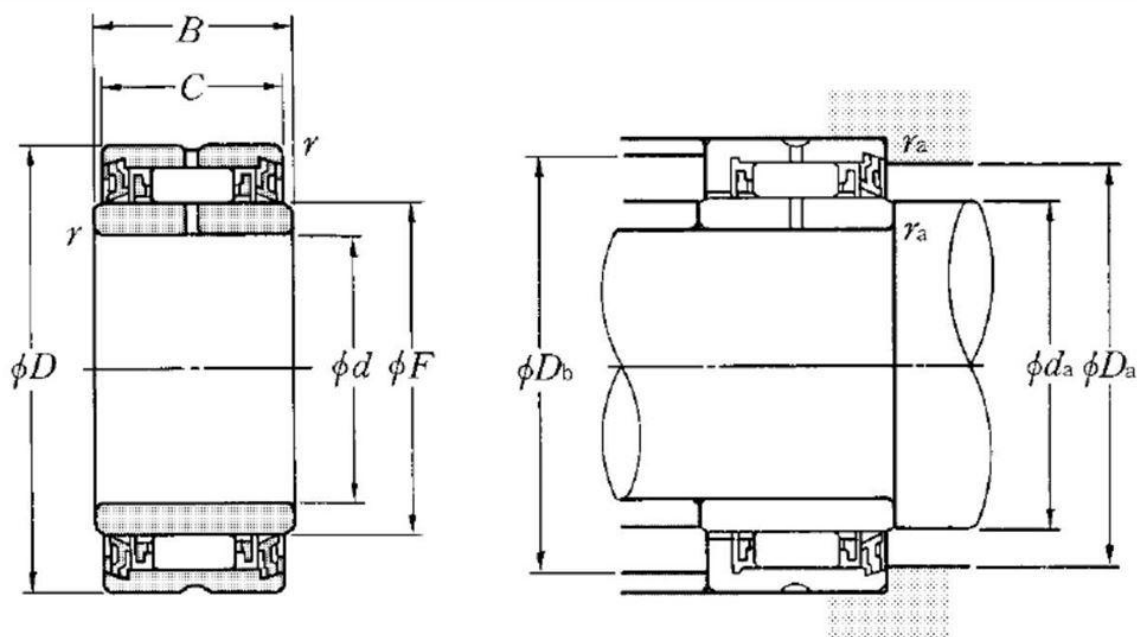


## Dane techniczne

### NA4900LL/3AS

łożyska igiełkowe z pierścieniami masywnymi z pierścienia wewnętrznego

## WIZUALNE



## WYMIARY PRODUKTU

<b>d</b>	10 mm
<b>D</b>	22 mm
<b>B</b>	14 mm
<b>C</b>	13 mm
<b>F</b>	14 mm
<b>rs min</b>	0.3 mm
<b>Otwór smarowania na pierścienia zewnętrznego</b>	Yes
<b>k</b>	2.5 mm
<b>Otwór smarowania na pierścienia wewnętrznego</b>	Yes

# NA4900LL/3AS

łożyska igiełkowe z pierścieniami masywnymi z pierścienia wewnętrznego

## WYMIARY PRODUKTU

<b>Klasa luzu promieniowego</b>	CN
<b>Klasa dokładności</b>	P0
<b>Waga</b>	0.025 kg
<b>Marka</b>	NTN

## WYDAJNOŚĆ PRODUKTU

<b>Cr</b>	7.2 kN
<b>C0r</b>	8.5 kN
<b>Prędkość graniczna smarowania smarem</b>	10000 tr/min
<b>Min. czas pracy (Tmin)</b>	-20 °C
<b>Maks. temperatura pracy (Tmax)</b>	100 °C

## WYMIARY OTOCZENIA CZĘŚCI

<b>da min</b>	12 mm
<b>Da max</b>	16 mm
<b>Db max</b>	20 mm
<b>ras max</b>	0.3 mm