

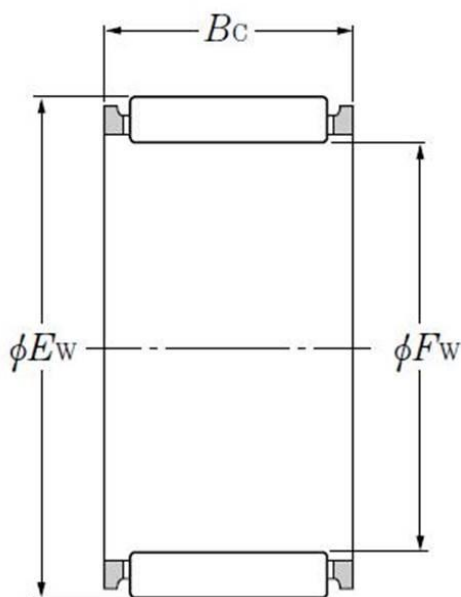
## Dane techniczne

**K40X48X20**

Koszyk igiełkowy

Złożenie igiełkowe, koszyk stalowy

### WIZUALNE



### WYMIARY PRODUKTU

<b>Fw</b>	40 mm
<b>Ew</b>	48 mm
<b>Bc</b>	20 mm
<b>Waga</b>	0.052 kg
<b>Marka</b>	NTN

### WYDAJNOŚĆ PRODUKTU

<b>Cr</b>	33 kN
<b>C0r</b>	51 kN

### WYDAJNOŚĆ PRODUKTU

<b>Prędkość graniczna smarowania smarem</b>	6500 tr/min
<b>Prędkość graniczna smarowania olejem</b>	10000 tr/min
<b>Min. czas pracy (Tmin)</b>	-20 °C
<b>Maks. temperatura pracy (Tmax)</b>	120 °C

### WYMIARY OTOCZENIA CZĘŚCI

<b>b</b>	20 mm
----------	-------