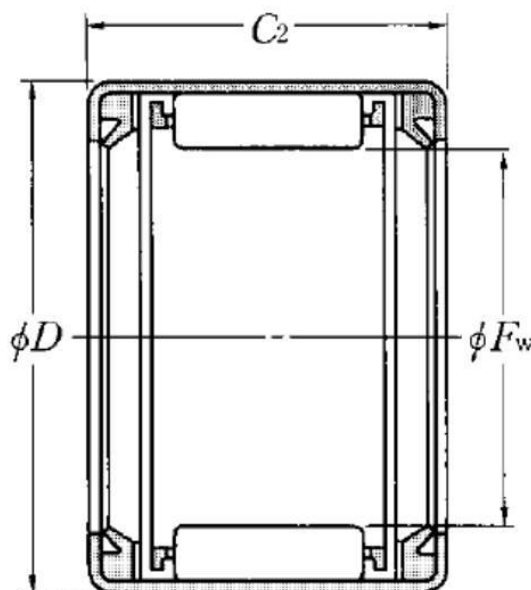


Dane techniczne

HK4016LL/3AS

łożysko igiełkowe cienkościenne, przelotowe

WIZUALNE



WYMIARY PRODUKTU

Fw	40 mm
D	47 mm
C2	16 mm
Otwór smarowania na pierścieniu zewnętrznym	No
Oznaczenie pierścieniu wewnętrznym	IR35X40X17
Waga	0.041 kg
Marka	NTN

WYDAJNOŚĆ PRODUKTU

Cr	15.1 kN
-----------	---------

HK4016LL/3AS

łożysko igiełkowe cienkościenne, przelotowe

WYDAJNOŚĆ PRODUKTU

C0r	26 kN
Prędkość graniczna smarowania smarem	4000 tr/min
Min. czas pracy (Tmin)	-20 °C
Maks. temperatura pracy (Tmax)	100 °C