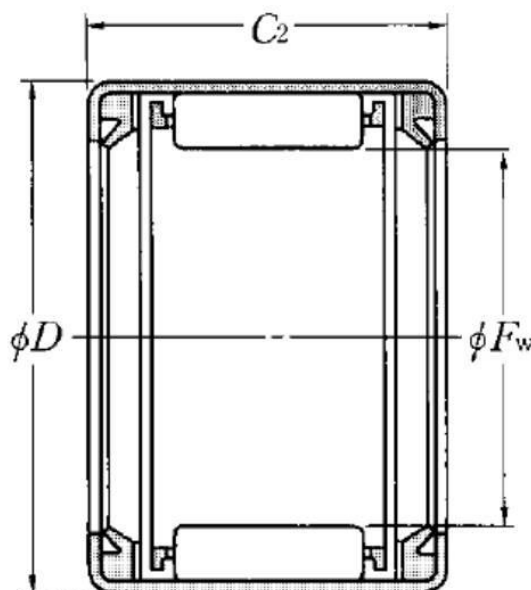


## Dane techniczne

### HK3016LL/3AS

łożysko igiełkowe cienkościenne, przelotowe

#### WIZUALNE



#### WYMIARY PRODUKTU

<b>Fw</b>	30 mm
<b>D</b>	37 mm
<b>C2</b>	16 mm
<b>Otwór smarowania na pierścienia zewnętrznego</b>	No
<b>Oznaczenie pierścieniu wewnętrznym</b>	IR25X30X18D
<b>Waga</b>	0.027 kg
<b>Marka</b>	NTN

#### WYDAJNOŚĆ PRODUKTU

<b>Cr</b>	13 kN
-----------	-------

# HK3016LL/3AS

łożysko igiełkowe cienkościenne, przelotowe

## WYDAJNOŚĆ PRODUKTU

<b>C0r</b>	19.5 kN
<b>Prędkość graniczna smarowania smarem</b>	5500 tr/min
<b>Min. czas pracy (Tmin)</b>	-20 °C
<b>Maks. temperatura pracy (Tmax)</b>	100 °C