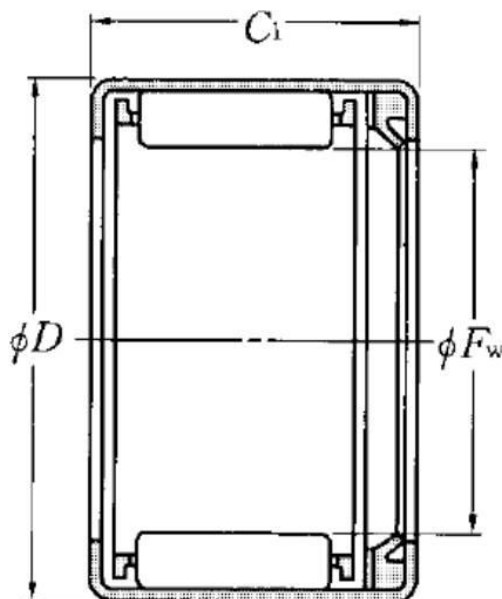


## Dane techniczne

### HK1514L/3AS

łożysko igiełkowe cienkościenne, przelotowe

## WIZUALNE



## WYMIARY PRODUKTU

|   |              |
|---|--------------|
| <b>Fw</b>   | 15 mm        |
| <b>D</b>  | 21 mm        |
| <b>C1</b>   | 14 mm        |
| <b>C3</b>   | 2.7 mm       |
| <b>Otwór smarowania na pierścienia zewnętrznego</b> | No           |
| <b>Oznaczenie pierścieniu wewnętrznym</b>           | IR12X15X16.5 |
| <b>Waga</b>   | 0.013 kg     |
| <b>Marka</b>  | NTN          |

# HK1514L/3AS

Łożysko igiełkowe cienkościenne, przelotowe

## WYDAJNOŚĆ PRODUKTU

|   |              |
|---|--------------|
| <b>Cr</b>                                   | 7.5 kN       |
| <b>C0r</b>                                  | 9.1 kN       |
| <b>Prędkość graniczna smarowania smarem</b> | 10000 tr/min |
| <b>Min. czas pracy (Tmin)</b>               | -20 °C       |
| <b>Maks. temperatura pracy (Tmax)</b>       | 100 °C       |