



Dane techniczne

EXFLE207

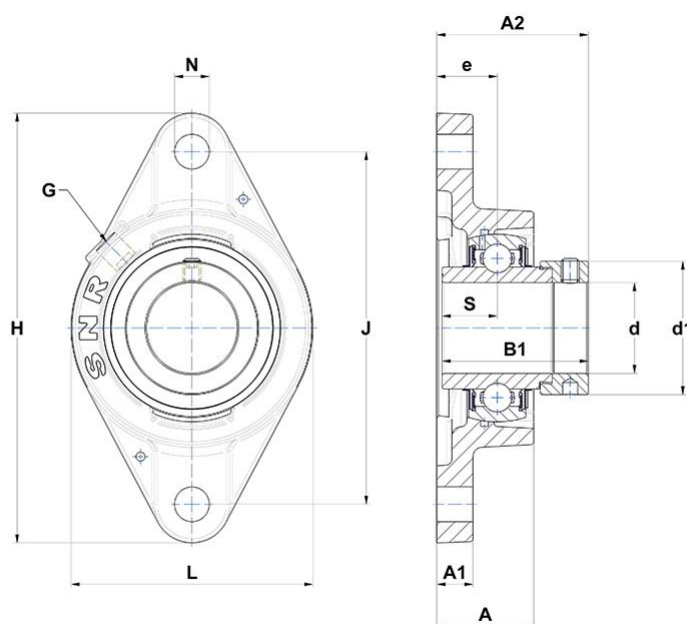
Zespoły łożyskowe

Oprawa żeliwna, łożysko kulkowe z mimośrodowym pierścieniem mocującym, uszczelka z odrzutnikiem

SKŁAD ZESTAWU

EX207G2, FLE207

WIZUALNE



WYMIARY PRODUKTU

A	33.7 mm
A1	12.5 mm
A2	53.3 mm
B	37.6 mm
B1	51.1 mm

WYMIARY PRODUKTU

d	35 mm
d1	51.1 mm
e	21 mm
G	System.Collections.Generic.List`1[System.String]
H	155 mm
J	130 mm
L	92 mm
N	System.Collections.Generic.List`1[System.String]
S	18.8 mm
Marka	SNR

WYDAJNOŚĆ PRODUKTU

C	25.7 kN
C0	15.2 kN
T min.	-20 °C
T max.	100 °C

INNE FUNKCJE

Waga	1.3 kg
Zalecane momenty dokręcania dla zestawu śrub	11.5 N-m