



## Dane techniczne

### ESPE211

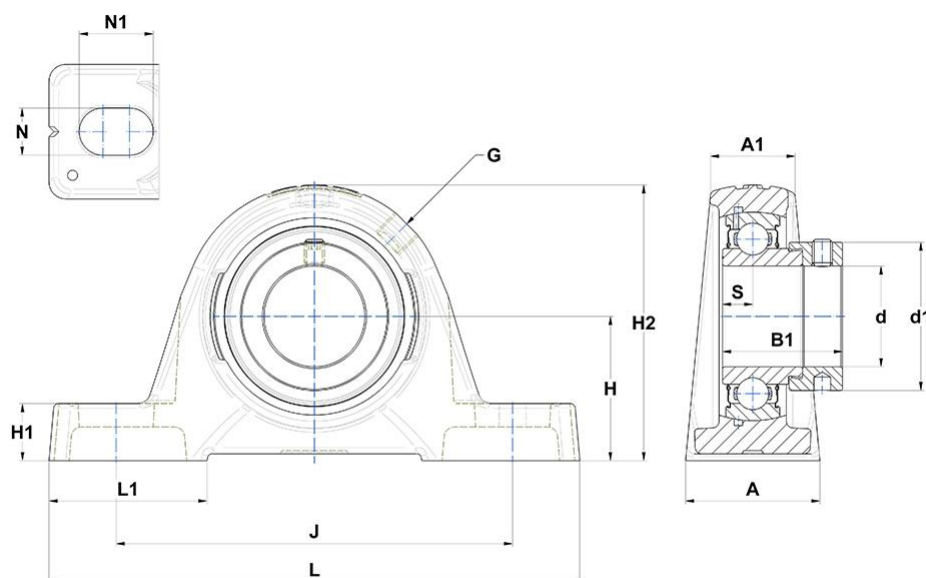
Zespoły łożyskowe

Oprawa żeliwna, łożysko kulkowe z mimośrodowym pierścieniem mocującym, uszczelka z pojedynczą wargą

## SKŁAD ZESTAWU

ES211G2, PE211

## WIZUALNE



## WYMIARY PRODUKTU

<b>A</b>	60 mm
<b>A1</b>	35 mm
<b>B</b>	32.5 mm
<b>d</b>	55 mm
<b>d1</b>	74.5 mm

### WYMIARY PRODUKTU

<b>G</b>	System.Collections.Generic.List`1[System.String]
<b>H</b>	63.5 mm
<b>H1</b>	22.5 mm
<b>H2</b>	124.5 mm
<b>J</b>	176 mm
<b>L</b>	222 mm
<b>L1</b>	68 mm
<b>N</b>	System.Collections.Generic.List`1[System.String]
<b>N1</b>	30 mm
<b>S</b>	12 mm
<b>Marka</b>	SNR

### WYDAJNOŚĆ PRODUKTU

<b>C</b>	43.55 kN
<b>C0</b>	29.2 kN
<b>T min.</b>	-20 °C
<b>T max.</b>	100 °C

### INNE FUNKCJE

<b>Waga</b>	3.17 kg
<b>Zalecane momenty dokręcania dla zestawu śrub</b>	22 N-m