



Dane techniczne

ESFE206

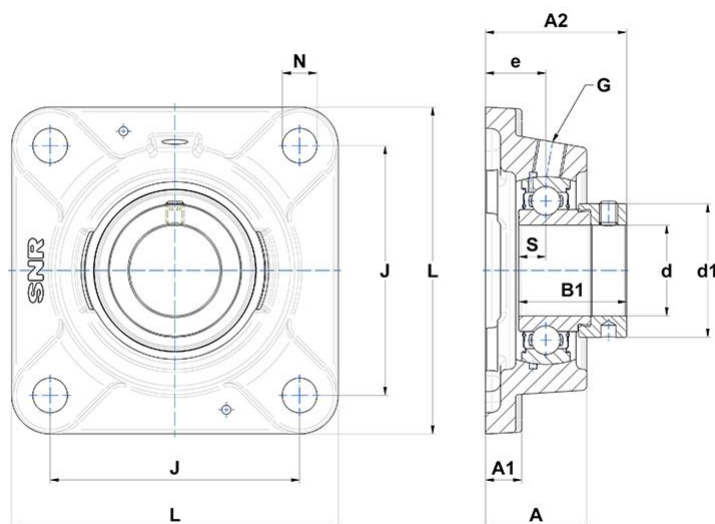
Zespoły łożyskowe

Oprawa żeliwna, łożysko kulkowe z mimośrodowym pierścieniem mocującym, uszczelka z pojedynczą wargą

SKŁAD ZESTAWU

ES206G2, FE206

WIZUALNE



WYMIARY PRODUKTU

A	33.5 mm
A1	12 mm
A2	46.7 mm
B	23.8 mm
B1	35.7 mm

WYMIARY PRODUKTU

d	30 mm
d1	44.1 mm
e	20 mm
G	System.Collections.Generic.List`1[System.String]
J	82.5 mm
L	108 mm
N	System.Collections.Generic.List`1[System.String]
S	9 mm
Marka	SNR

WYDAJNOŚĆ PRODUKTU

C	19.5 kN
C0	11.2 kN
T min.	-20 °C
T max.	100 °C

INNE FUNKCJE

Waga	0.84 kg
Zalecane momenty dokręcania dla zestawu śrub	11.5 N-m