

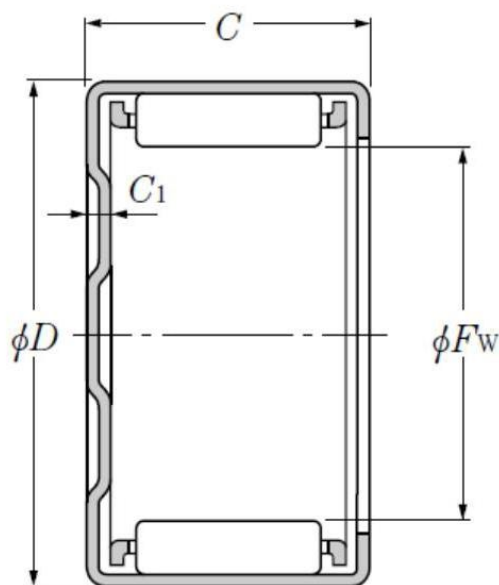
## Dane techniczne

### BK1212V1

łożysko igiełkowe cienkościenne, nieprzelotowe

łożysko igiełkowe cienkościenne, nieprzelotowe

## WIZUALNE



## WYMIARY PRODUKTU

<b>Fw</b>	12 mm
<b>D</b>	18 mm
<b>C</b>	12 mm
<b>C1</b>	2.7 mm
<b>Otwór smarowania na pierścienia zewnętrznym</b>	No
<b>Oznaczenie pierścieniu wewnętrznym</b>	IR8X12X12.5
<b>Waga</b>	0.01 kg
<b>Marka</b>	NTN

# BK1212V1

Łożysko igiełkowe cienkościenne, nieprzelotowe

## WYDAJNOŚĆ PRODUKTU

<b>Cr</b>	6.6 kN
<b>C0r</b>	7.3 kN
<b>Prędkość graniczna smarowania smarem</b>	13000 tr/min
<b>Prędkość graniczna smarowania olejem</b>	20000 tr/min
<b>Min. czas pracy (Tmin)</b>	-20 °C
<b>Maks. temperatura pracy (Tmax)</b>	120 °C