

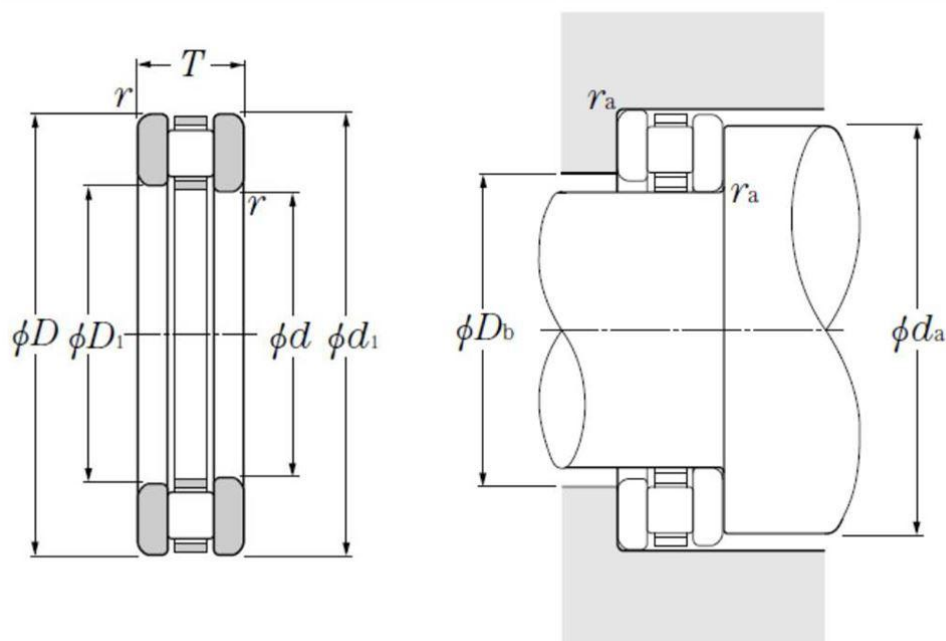
Dane techniczne

81102T2

łożyska wzdłużne

łożysko igiełkowe, łożysko igiełkowe wzdłużne, seria 811

WIZUALNE



WYMIARY PRODUKTU

d	15 mm
D	28 mm
d1	28 mm
D1	16 mm
T	9 mm
Dc1	15 mm
Dc	28 mm
rs min	0.3 mm

WYMIARY PRODUKTU

Cage assembly reference	K81102T2
Bearing ring (inner ring) WS	WS81102
Bearing ring (outer ring) GS	GS81102
Ea	25 mm
Eb	17.2 mm
Waga	0.026 kg
Cage assembly mass	0.006 kg
Bearing ring (inner ring) WS mass	0.01 kg
Bearing ring (outer ring) GS mass	0.01 kg
Marka	NTN

WYDAJNOŚĆ PRODUKTU

Ca	12.2 kN
C0a	26.8 kN
Cua	3.25 kN
Prędkość graniczna smarowania smarem	2800 tr/min
Prędkość graniczna smarowania olejem	11000 tr/min
Min. czas pracy (Tmin)	-20 °C
Maks. temperatura pracy (Tmax)	120 °C

WYMIARY OTOCZENIA CZĘŚCI

da min	25 mm
Db max	18 mm
ras max	0.3 mm