



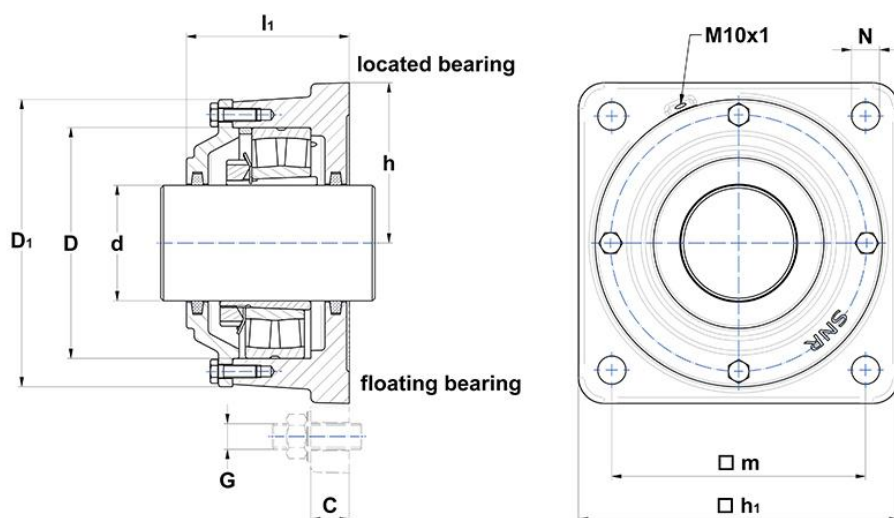
## Dane techniczne

722522 B

Oprawy kołnierzowe 722500

Oprawa kołnierzowa do łożysk na tulei wciąganej, z żeliwa szarego, do smarowania smarem

### WIZUALNE



### WYMIARY PRODUKTU

<b>d</b>	100 mm
<b>D1</b>	246 mm
<b>a</b>	270 mm
<b>c</b>	30 mm
<b>h</b>	135 mm
<b>l1</b>	137 mm
<b>m</b>	219 mm
<b>N</b>	22 mm

## WYMIARY PRODUKTU

<b>D</b>	200 mm
<b>Waga</b>	21.5 kg
<b>New Material of Housing</b>	grey cast
<b>Marka</b>	SNR

## WKRETY

<b>Śruby mocujące (g)</b>	M20
<b>zalecane momenty dokręcania śrub mocujących</b>	290 N-m
<b>Śruby pokrywy</b>	M10x30
<b>zalecane momenty dokręcania śrub pokrywy</b>	35 N-m

## SKŁADNIKI POWIĄZANE - OGÓLNE

<b>pasek filcowy</b>	FS 12 x 10 x 390
----------------------	------------------

## KOMPONENTY POWIĄZANE - OPCJA 1

<b>łożysko</b>	1222 K C3
<b>tuleja wciągana</b>	H222
<b>Pierścień mocujący (2x)</b>	FR200x12,5x5

## KOMPONENTY POWIĄZANE - OPCJA 2

<b>łożysko</b>	2222 K C3
<b>tuleja wciągana</b>	H322
<b>Pierścień mocujący (1x)</b>	FR200x10x5

## KOMPONENTY POWIĄZANE - OPCJA 3

<b>łożysko</b>	22222 K
<b>tuleja wciągana</b>	H322
<b>Pierścień mocujący (1x)</b>	FR200x10x5

722522 B  
Oprawy kołnierzowe 722500