



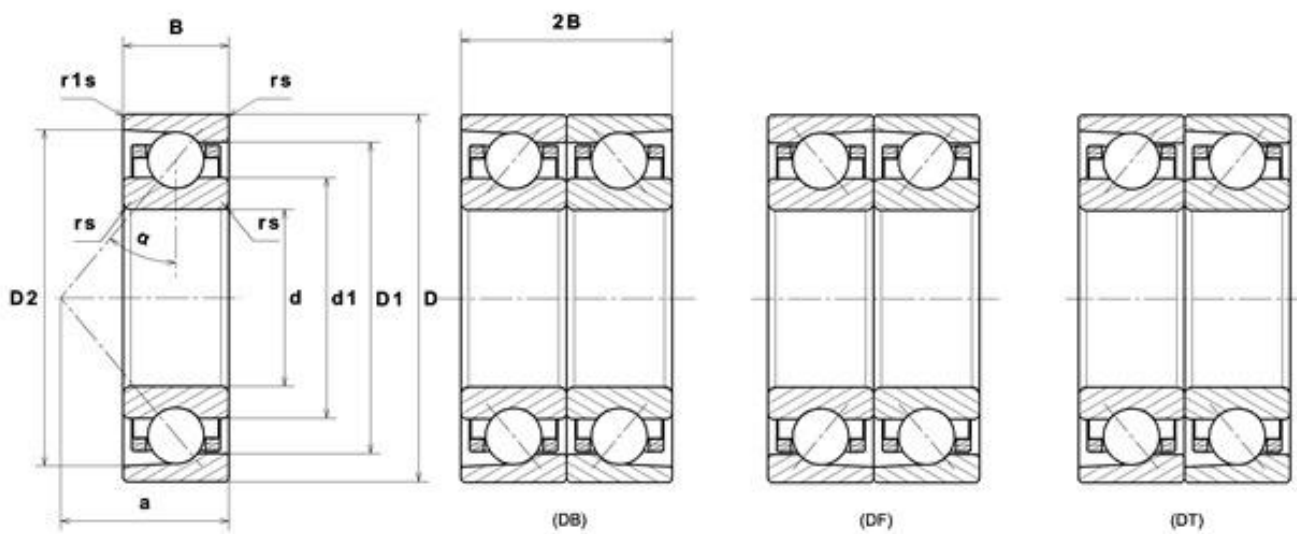
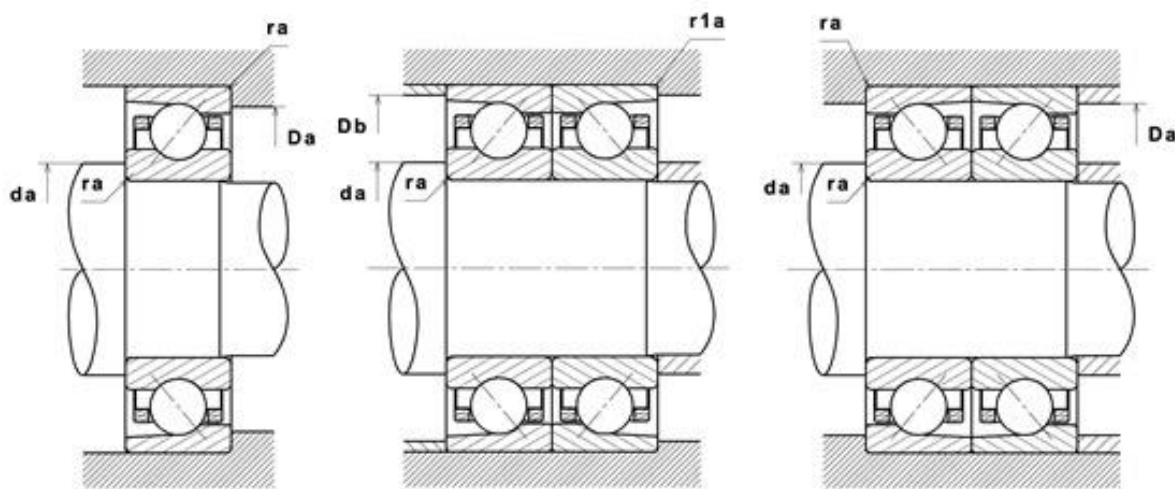
Dane techniczne

7022HVUJ74

łożyska kulkowe skośne o wysokiej precyzji

Precyzyjne łożysko kulkowe skośne, wzmocniony koszyk z żywicy prowadzony na pierścieniu zewnętrznym

WIZUALNE



7022HVUJ74

Łożyska kulkowe skośne o wysokiej precyzji

WYMIARY PRODUKTU

d	110 mm
D	170 mm
B	28 mm
d1	129.4 mm
D1	150.6 mm
D2	158.91 mm
a	47 mm
Kąt styku ?	25 °
rs min	2 mm
r1s min	1 mm
f0	16.088
Klasa dokładności	P4
Waga	2 kg
Marka	SNR

WYDAJNOŚĆ PRODUKTU

Nośność dynamiczna (C)	90.4 kN
Nośność statyczna (C0)	93.4 kN
Obciążenie graniczne przy zmęczeniu (Cu)	4.45 kN
Axial displacement K Factor	0.42
Poziom napięcia wstępnego	7
Wartość napięcia wstępnego	790 N
Axial rigidity	308 N/μm
Radial rigidity	662 N/μm

7022HVUJ74

łożyska kulkowe skośne o wysokiej precyzji

WYDAJNOŚĆ PRODUKTU

Min. czas pracy (Tmin)	-30 °C
Maks. temperatura pracy (Tmax)	120 °C
Prędkość graniczna smarowania olejem	11500 tr/min
Prędkość graniczna smarowania smarem	7500 tr/min
Częstotliwość własna kosza (60 obr./min)	0.443 Hz
Częstotliwość własna elementów tocznych (60 obr./min)	7.915 Hz
Częstotliwość własna B.E. (60 obr./min)	9.313 Hz
Częstotliwość własna B.I. (60 obr./min)	11.687 Hz

WYMIARY OTOCZENIA CZĘŚCI

da min	120 mm
db min	120 mm
Da max	160 mm
Db max	160 mm
r1a max	1 mm
ra max	2 mm

WSPÓLCZYNNIK OBLICZENIOWY INDUSTRY

Równoważne promieniowe obciążenie dynamiczne łożyska

$$P = X \cdot Fr + Y \cdot Fa$$

Série		e	Pojedyncze łożysko lub w układzie DT				W układzie DB lub DF				
			Fa / Fr ≤ e		Fa / Fr > e		Fa / Fr ≤ e		Fa / Fr > e		
			X	Y	X	Y	X	Y	X	Y	
70 (NTN & SNR) 72 (NTN & SNR) 78 (NTN) 79 (NTN) 719 (SNR)	15°	0.178	0.38	1	0	0.44	1.47	1	0.72	1.65	2.39
		0.357	0.4				1.4			1.57	2.28
		0.714	0.43				1.3			1.46	2.11
		1.07	0.46				1.23			1.38	2
		1.43	0.47				1.19			1.34	1.93
		2.14	0.5				1.12			1.26	1.82
		3.57	0.55				1.02			1.14	1.66
		5.35	0.56							1.12	1.63
		7.14	0.56				1			1.12	1.63
	25°		0.68		0.41	0.87		0.92	0.67	1.41	
	30°		0.8		0.39	0.76		0.78	0.63	1.24	

Równoważne promieniowe obciążenie statyczne łożyska

$$P_0 = X_0 \cdot Fr + Y_0 \cdot Fa$$

Série		Pojedyncze łożysko lub w układzie DT		W układzie DB lub DF	
		X ₀	Y ₀	X ₀	Y ₀
70 (NTN & SNR) 72 (NTN & SNR) 78 (NTN) 79 (NTN) 719 (SNR)	15°	0.5	0.46	1	0.92
	25°		0.38		0.76
	30°		0.33		0.66

W przypadku pojedynczego łożyska lub w układzie DT :

Jeżeli $P_0 < Fr$, należy rozważyć $P_0 = Fr$