



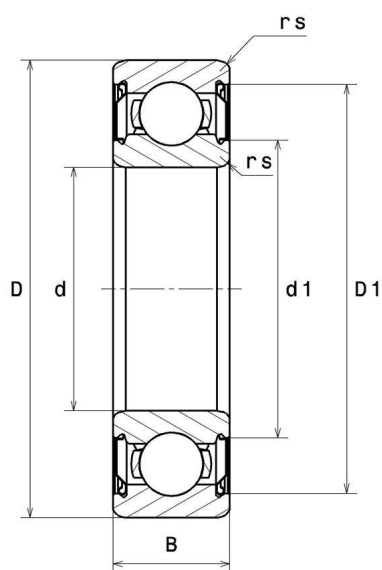
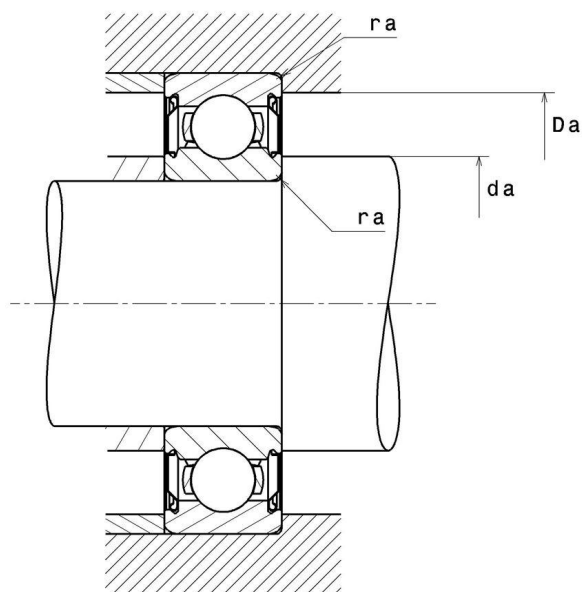
Dane techniczne

6315ZZ

łożyska kulkowe

łożysko kulkowe zwykłe, promieniowe, koszyk blaszany, blaszki z obu stron

WIZUALNE



WYMIARY PRODUKTU

d	75 mm
D	160 mm
B	37 mm
d1	94 mm
D1	140.9 mm
rs min	2.1 mm
Klasa luzu promieniowego	CN
Waga	3.086 kg
Marka	SNR

WYDAJNOŚĆ PRODUKTU

Nośność dynamiczna (C)	113 kN
Nośność statyczna (C0)	77.2 kN
Obciążenie graniczne przy zmęczeniu (Cu)	3.25 kN
f0	13.2
Nref	5800 tr/min
Nlim	5600 tr/min
Min. czas pracy (Tmin)	-30 °C
Maks. temperatura pracy (Tmax)	120 °C

WYMIARY OTOCZENIA CZĘŚCI

da min	86 mm
da max	94 mm
Da max	149 mm
ra max	2 mm

WSPÓLCZYNNIK OBLICZENIOWY INDUSTRY

Równoważne promieniowe obciążenie dynamiczne łożyska

$$P = X \cdot Fr + Y \cdot Fa$$

$\frac{f_0 F_a}{C_0}$	e	Fa / Fr ≤ e		Fa / Fr > e	
		X	Y	X	Y
0.172	0.19	1	0	0.56	2.3
0.345	0.22				1.99
0.689	0.26				1.71
1.03	0.28				1.55
1.38	0.3				1.45
2.07	0.34				1.31
3.45	0.38				1.15
5.17	0.42				1.04
6.89	0.44				1

Równoważne promieniowe obciążenie statyczne łożyska

$$P_0 = X_0 \cdot Fr + Y_0 \cdot Fa$$

X_0	Y_0
0.6	0.5

W przypadku pojedynczego łożyska lub w układzie DT :

Jeżeli $P_0 < Fr$, należy rozważyć $P_0 = Fr$