

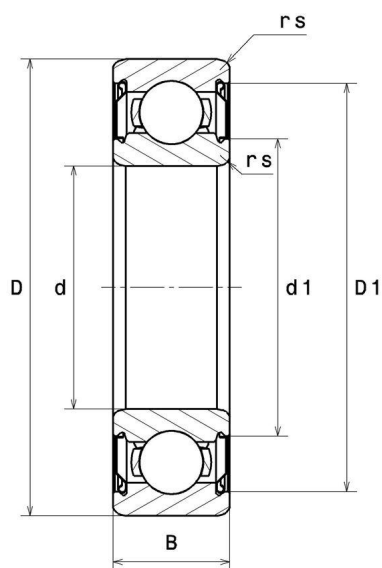
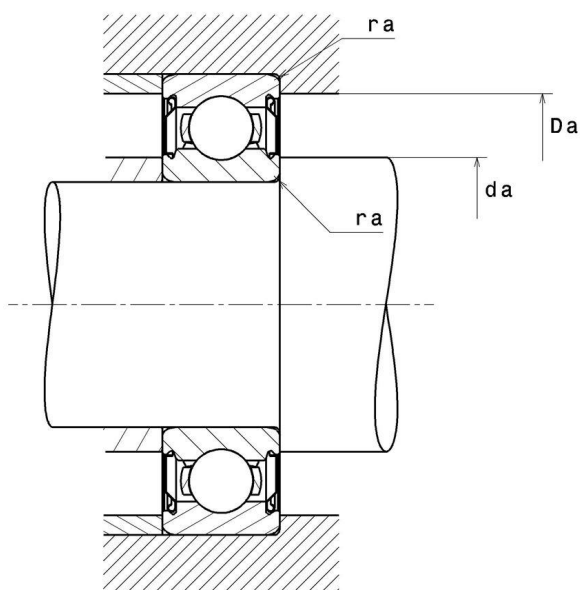


Dane techniczne

6314ZZ

łożyska kulkowe

WIZUALNE



WYMIARY PRODUKTU

d	70 mm
D	150 mm
B	35 mm
d1	92.4 mm
D1	128.3 mm
rs min	2.1 mm
Klasa luzu promieniowego	CN
Waga	2.54 kg
Marka	SNR

WYDAJNOŚĆ PRODUKTU

Nośność dynamiczna (C)	104 kN
Nośność statyczna (C0)	68.2 kN
Obciążenie graniczne przy zmęczeniu (Cu)	2.95 kN
f0	13.2
Nref	6100 tr/min
Nlim	6000 tr/min
Min. czas pracy (Tmin)	-30 °C
Maks. temperatura pracy (Tmax)	120 °C

WYMIARY OTOCZENIA CZĘŚCI

da min	81 mm
da max	92.4 mm
Da max	139 mm
ra max	2 mm

WSPÓLCZYNNIK OBLICZENIOWY INDUSTRY

Równoważne promieniowe obciążenie dynamiczne łożyska

$$P = X \cdot Fr + Y \cdot Fa$$

$\frac{f_0 F_a}{C_0}$	e	Fa / Fr ≤ e		Fa / Fr > e	
		X	Y	X	Y
0.172	0.19	1	0	0.56	2.3
0.345	0.22				1.99
0.689	0.26				1.71
1.03	0.28				1.55
1.38	0.3				1.45
2.07	0.34				1.31
3.45	0.38				1.15
5.17	0.42				1.04
6.89	0.44				1

Równoważne promieniowe obciążenie statyczne łożyska

$$P_0 = X_0 \cdot Fr + Y_0 \cdot Fa$$

X_0	Y_0
0.6	0.5

W przypadku pojedynczego łożyska lub w układzie DT :

Jeżeli $P_0 < Fr$, należy rozważyć $P_0 = Fr$